

Technisches Datenblatt

Adapter Reduktion PG - M

Artikelnummer: 2088289



Adapter von einer Pg-Gewindebohrung auf eine metrische Gewindebohrung.



CE M Pg

CuZn
37 Messing

N vernickelt

Stammdaten

Artikelnummer	2088289
Typ	165 ADA PG29-M25
Bezeichnung 1	Adapter
Bezeichnung 2	PG - M
Hersteller	OBO
Dimension	PG29-M25
Werkstoff	Messing
Oberfläche	vernickelt
Oberflächennorm	
Kleinste VK-Einheit	20
Mengeneinheit	Stück
Gewicht	5,73 kg
Gewichtseinheit	kg/100 St.

Technisches Datenblatt

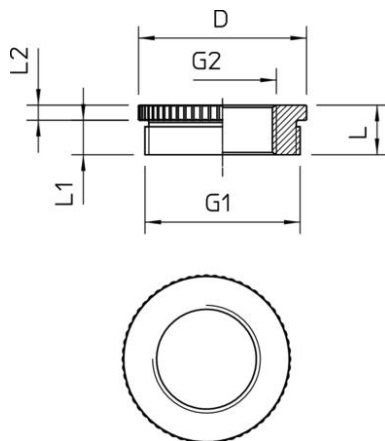
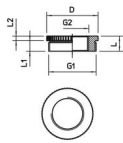
Adapter Reduktion PG - M

Artikelnummer: 2088289



Abmessungen

Maß D	39 mm
Maß L	11,5 mm
Maß L1	8 mm
Maß L2	3,5 mm



Technische Daten

explosionsgeschützt	nein
Gewindeart Außengewinde	PG
Gewindeart Innengewinde	metrisch
Gewindemaß metrisch Innen	25
Gewindemaß PG Außen	29
Vernickelt	ja