

Technisches Datenblatt

Adapter Erweiterung PG - M

Artikelnummer: 2088295



Adapter von einer Pg-Gewindebohrung auf eine größere metrische Gewindebohrung.



CE M Pg

CuZn
37 Messing

N vernickelt

Stammdaten

| | |
|---------------------|------------------|
| Artikelnummer | 2088295 |
| Typ | 165 ADA PG16-M25 |
| Bezeichnung 1 | Adapter |
| Bezeichnung 2 | PG - M |
| Hersteller | OBO |
| Dimension | PG16-M25 |
| Werkstoff | Messing |
| Oberfläche | vernickelt |
| Oberflächennorm | |
| Kleinste VK-Einheit | 20 |
| Mengeneinheit | Stück |
| Gewicht | 3,32 kg |
| Gewichtseinheit | kg/100 St. |

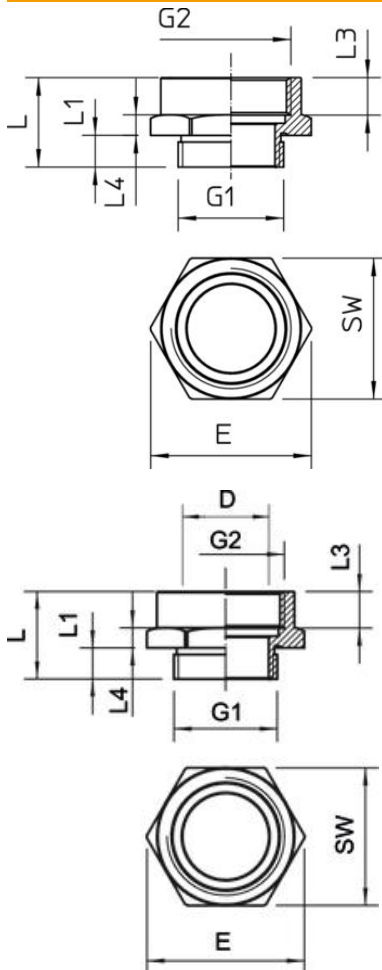
Technisches Datenblatt

Adapter Erweiterung PG - M

Artikelnummer: 2088295



Abmessungen



| | |
|--------|---------|
| Maß D | 18,5 mm |
| Maß E | 33,5 mm |
| Maß L | 18,5 mm |
| Maß L1 | 6,6 mm |
| Maß L3 | 9,5 mm |
| Maß L4 | 4,3 mm |

Technische Daten

| | |
|---------------------------|----------|
| explosionsschutz | nein |
| Gewindeart Außengewinde | PG |
| Gewindeart Innengewinde | metrisch |
| Gewindemaß metrisch Innen | 25 |
| Gewindemaß PG Außen | 16 |
| Schlüsselweite | 30 |
| Vernickelt | ja |