

Technisches Datenblatt

Adapter Reduktion M - PG

Artikelnummer: 2088334



Adapter zum Reduzieren von einer metrischen Gewindebohrung auf eine kleinere Pg-Gewindebohrung.



CE M Pg

CuZn
37 Messing

N vernickelt

Stammdaten

Artikelnummer	2088334
Typ	165 ADA M40-PG21
Bezeichnung 1	Adapter
Bezeichnung 2	M - PG
Hersteller	OBO
Dimension	M40-PG21
Werkstoff	Messing
Oberfläche	vernickelt
Oberflächennorm	
Kleinste VK-Einheit	10
Mengeneinheit	Stück
Gewicht	6,98 kg
Gewichtseinheit	kg/100 St.

Technisches Datenblatt

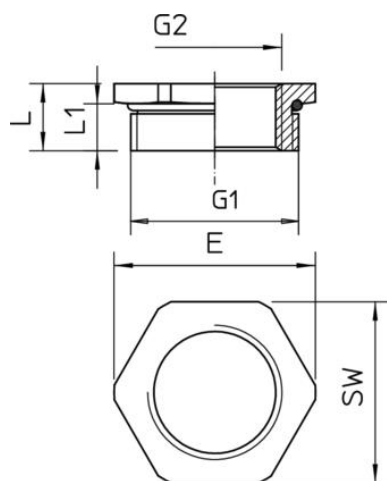
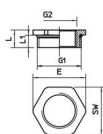
Adapter Reduktion M - PG

Artikelnummer: 2088334



Abmessungen

Maß E	46 mm
Maß L	12 mm
Maß L1	8 mm



Technische Daten

explosionsschutz	nein
Gewindeart Außengewinde	metrisch
Gewindeart Innengewinde	PG
Gewindemaß metrisch Außen	40
Gewindemaß PG Innen	21
Schlüsselweite	43
Vernickelt	ja