

# Technisches Datenblatt

## Adapter Reduktion M - PG

Artikelnummer: 2088320



Adapter zum Reduzieren von einer metrischen Gewindebohrung auf eine kleinere Pg-Gewindebohrung.



CE M Pg

**CuZn**  
37 Messing

**N** vernickelt

### Stammdaten

Artikelnummer	2088320
Typ	165 ADA M25-PG11
Bezeichnung 1	Adapter
Bezeichnung 2	M - PG
Hersteller	OBO
Dimension	M25-PG11
Werkstoff	Messing
Oberfläche	vernickelt
Oberflächennorm	
Kleinste VK-Einheit	20
Mengeneinheit	Stück
Gewicht	1,94 kg
Gewichtseinheit	kg/100 St.

# Technisches Datenblatt

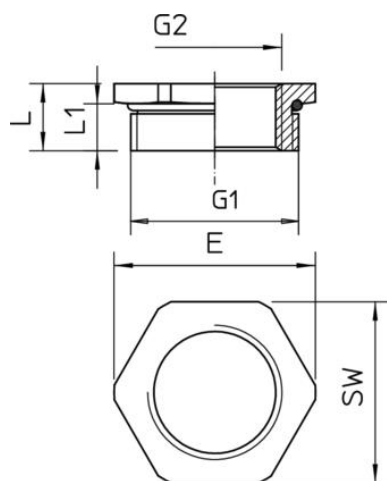
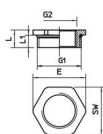
## Adapter Reduktion M - PG

Artikelnummer: 2088320



### Abmessungen

Maß E	30 mm
Maß L	10 mm
Maß L1	7 mm



### Technische Daten

explosionssgeschützt	nein
Gewindeart Außengewinde	metrisch
Gewindeart Innengewinde	PG
Gewindemaß metrisch Außen	25
Gewindemaß PG Innen	11
Schlüsselweite	27
Vernickelt	ja