

Technisches Datenblatt

Konuskabelverschraubung, PG-Gewinde, Einschnittring,
vernickelt

Artikelnummer: 2082624



Kabelverschraubung mit Sechskant-Zwischenstutzen, Form C4 nach DIN 46320 mit PG-Anschlussgewinde nach DIN 40430. Druckringe Stahl, galvanisch verzinkt und transparent passiviert. Dichtring aus NR/SBR. Schutzart: mit Anschlussgewinde-Dichtring IP65, ohne Anschlussgewinde-Dichtring IP54. Mit Einschnittring. * Preise laut DEL-Notierung.



CuZn
37 Messing

N vernickelt

Stammdaten

Artikelnummer	2082624
Typ	162 MS PG42
Bezeichnung 1	Kabelverschraubung
Bezeichnung 2	mit Einschnittring
Hersteller	OBO
Dimension	PG42
Werkstoff	Messing
Oberfläche	vernickelt
Oberflächennorm	
Kleinste VK-Einheit	5
Mengeneinheit	Stück
Gewicht	25 kg
Gewichtseinheit	kg/100 St.

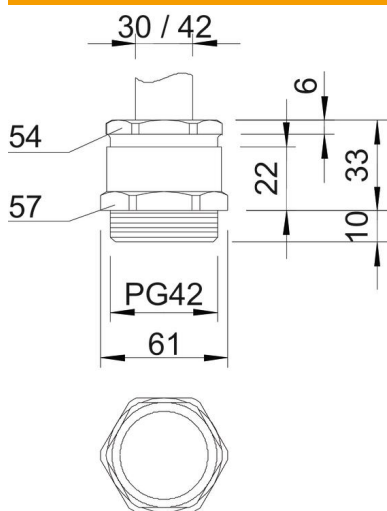
Technisches Datenblatt

Konuskabelverschraubung, PG-Gewinde, Einschnittring,
vernickelt

Artikelnummer: 2082624



Abmessungen



Maß E	61 mm
Maß L	33 mm
Maß L max.	33 mm
Maß L1	10 mm
Maß L2	22 mm
Maß L3	6 mm

Technische Daten

Art der Dichtung	ausschneidbarer Dichtring
Biegeschutz	nein
Dichtbereich D max.	42 mm
Dichtbereich D min.	30 mm
explosiongeschützt	nein
Flachkabelverschraubung	nein
für Ex-Zone	ohne
Gewinde	Pg 42
Gewindeart	PG
Gewindelänge	10 mm
Glasfaserverstärkt	nein
Halogenfrei	nein
Mehrfach Dichteinsatz	nein
Mit Gegenmutter	nein
Schlagfest	nein
Schlüsselweite 1	57 mm
Schlüsselweite 2	54 mm
Schutzart	IP54
Temperatureinsatzbereich max.	65 °C
Temperatureinsatzbereich min.	-20 °C
Zugentlastungsmöglichkeit	nein