

# Technisches Datenblatt

Konuskabelverschraubung, PG-Gewinde, Einschnittring,  
vernickelt


Artikelnummer: 2082500



Kabelverschraubung mit Sechskant-Zwischenstutzen, Form C4 nach DIN 46320 mit PG-Anschlussgewinde nach DIN 40430. Druckringe Stahl, galvanisch verzinkt und transparent passiviert. Dichtring aus NR/SBR. Schutzart: mit Anschlussgewinde-Dichtring IP65, ohne Anschlussgewinde-Dichtring IP54. Mit Einschnittring. \* Preise laut DEL-Notierung.

CE IP 54 IP 65 Pg

 Messing

 vernickelt

## Stammdaten

Artikelnummer	2082500
Typ	162 MS PG11
Bezeichnung 1	Kabelverschraubung
Bezeichnung 2	mit Einschnittring
Hersteller	OBO
Dimension	PG11
Werkstoff	Messing
Oberfläche	vernickelt
Oberflächennorm	
Kleinste VK-Einheit	50
Mengeneinheit	Stück
Gewicht	1,96 kg
Gewichtseinheit	kg/100 St.

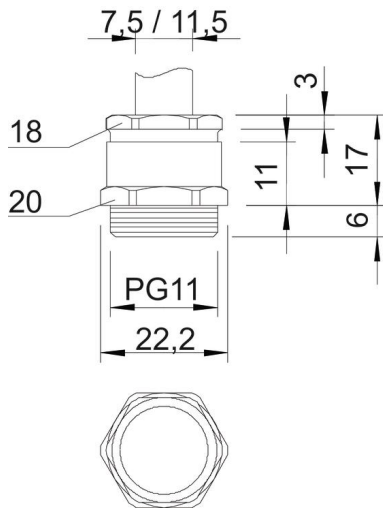
# Technisches Datenblatt

Konuskabelverschraubung, PG-Gewinde, Einschnittring,  
vernickelt

Artikelnummer: 2082500



## Abmessungen



Maß E	22,2 mm
Maß L	17 mm
Maß L max.	17 mm
Maß L1	6 mm
Maß L2	11 mm
Maß L3	3 mm

## Technische Daten

Art der Dichtung	ausschneidbarer Dichtring
Biegeschutz	nein
Dichtbereich D max.	11,5 mm
Dichtbereich D min.	7,5 mm
explosiongeschützt	nein
Flachkabelverschraubung	nein
für Ex-Zone	ohne
Gewinde	Pg 11
Gewindeart	PG
Gewindelänge	6 mm
Glasfaserverstärkt	nein
Halogenfrei	nein
Mehrfach Dichteinsatz	nein
Mit Gegenmutter	nein
Schlagfest	nein
Schlüsselweite 1	20 mm
Schlüsselweite 2	18 mm
Schutzart	IP65
Zugentlastungsmöglichkeit	nein