

Technisches Datenblatt

Fangpilz mit Verbinder

Artikelnummer: 5405769



- Auffangpilz aus Aluminium
- mit vormontiertem Kreuzstück mit Sechskantschrauben M8 x 25 aus Stahl, feuerverzinkt
- für Rundleiter Rd 8-10 und Flachleiter FL 30



St	Stahl
FT	tauchfeuerverzinkt

Stammdaten

Artikelnummer	5405769
Typ	128 F
Bezeichnung 1	Fangpilz
Hersteller	OBO
Dimension	50-60mm
Werkstoff	Stahl
Oberfläche	tauchfeuerverzinkt
Oberflächennorm	DIN EN ISO 1461
Kleinste VK-Einheit	5
Mengeneinheit	Stück
Gewicht	40 kg
Gewichtseinheit	kg/100 St.

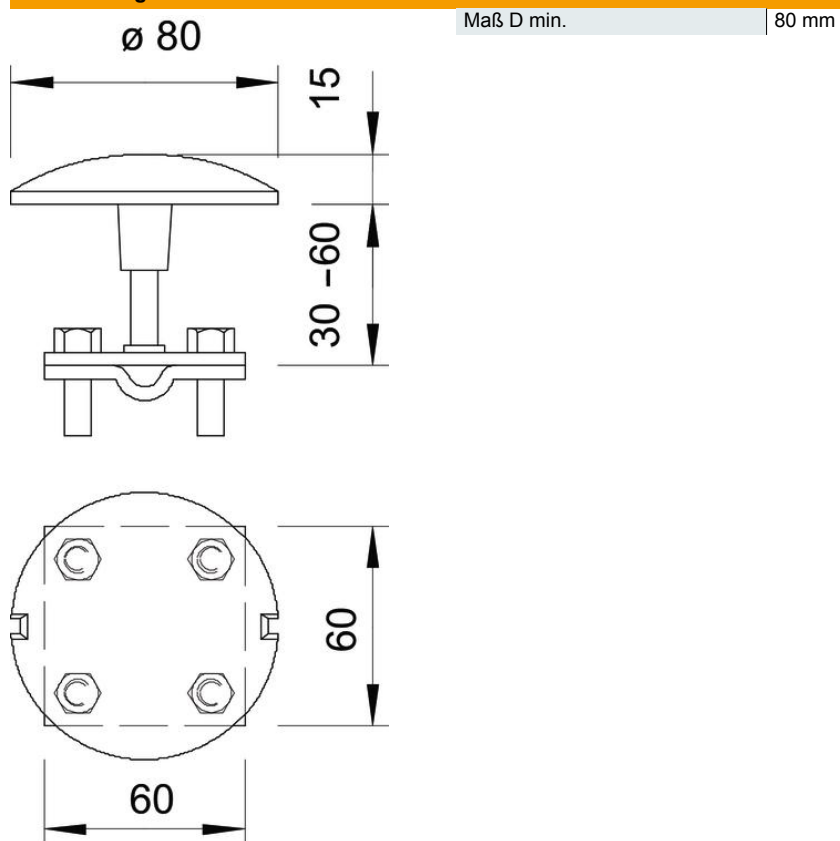
Technisches Datenblatt

Fangpilz mit Verbinder

Artikelnummer: 5405769



Abmessungen



Technische Daten

Anschluss	Rundleiter
Ausführung	Fangpilz
Passung	Rd 8-10/ FL30 mm