

# Technisches Datenblatt

Gegenmutter, PG-Gewinde, lichtgrau

Artikelnummer: 2048485



Gegenmutter nach DIN 46320, mit PG-Gewinde nach DIN 40430.



PA Polyamid

## Stammdaten

Artikelnummer	2048485
Typ	116 VDE PG48 PA
Bezeichnung 1	Gegenmutter
Hersteller	OBO
Dimension	PG48
Farbe	lichtgrau; RAL 7035
Werkstoff	Polyamid
Kleinste VK-Einheit	25
Mengeneinheit	Stück
Gewicht	1,83 kg
Gewichtseinheit	kg/100 St.

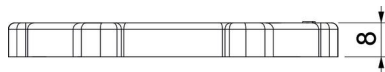
# Technisches Datenblatt

Gegenmutter, PG-Gewinde, lichtgrau

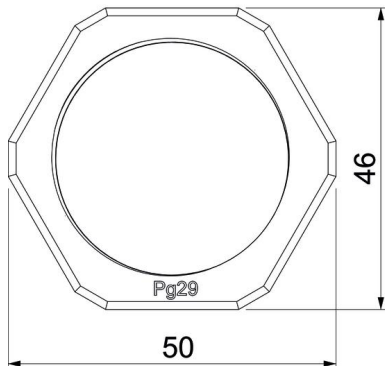
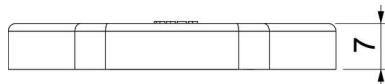
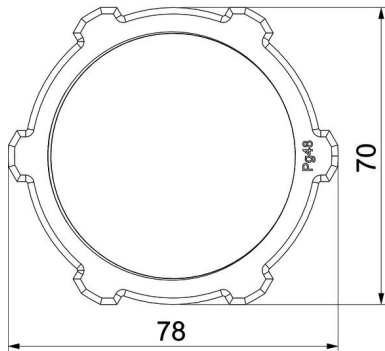
Artikelnummer: 2048485



## Abmessungen



Maß E	78 mm
Maß L	8 mm



## Technische Daten

Gewinde	Pg_48
Gewindeart	PG
Gewindenenngröße metrisch/PG	48
Glasfaserverstärkt	nein
Halogenfrei	ja
Schlagfest	nein
Schlüsselweite	70