

Technisches Datenblatt

Gegenmutter, PG-Gewinde, lichtgrau

Artikelnummer: 2048221



Gegenmutter nach DIN 46320, mit PG-Gewinde nach DIN 40430.



PA Polyamid

Stammdaten

Artikelnummer	2048221
Typ	116 VDE PG21 PA
Bezeichnung 1	Gegenmutter
Hersteller	OBO
Dimension	PG21
Farbe	lichtgrau; RAL 7035
Werkstoff	Polyamid
Kleinste VK-Einheit	100
Mengeneinheit	Stück
Gewicht	0,466 kg
Gewichtseinheit	kg/100 St.

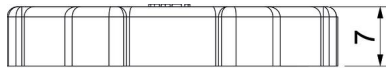
Technisches Datenblatt

Gegenmutter, PG-Gewinde, lichtgrau

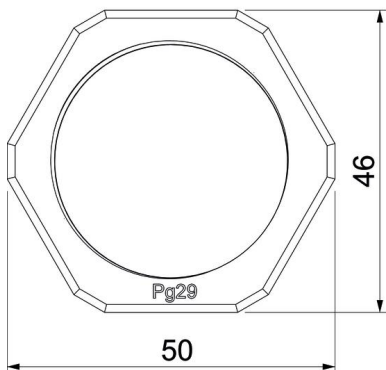
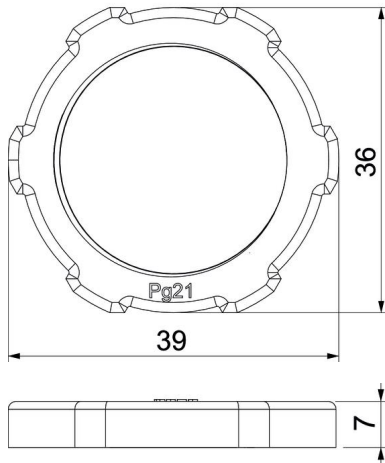
Artikelnummer: 2048221



Abmessungen



Maß E	39 mm
Maß L	7 mm



Technische Daten

Gewinde	Pg_21
Gewindeart	PG
Gewindenengröße metrisch/PG	21
Glasfaserverstärkt	nein
Halogenfrei	ja
Schlagfest	nein
Schlüsselweite	36