

Technisches Datenblatt

Gegenmutter, PG-Gewinde, lichtgrau

Artikelnummer: 2048132



Gegenmutter nach DIN 46320, mit PG-Gewinde nach DIN 40430.



PA Polyamid

Stammdaten

Artikelnummer	2048132
Typ	116 VDE PG13.5PA
Bezeichnung 1	Gegenmutter
Hersteller	OBO
Dimension	PG13,5
Farbe	lichtgrau; RAL 7035
Werkstoff	Polyamid
Kleinste VK-Einheit	100
Mengeneinheit	Stück
Gewicht	0,256 kg
Gewichtseinheit	kg/100 St.

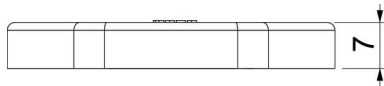
Technisches Datenblatt

Gegenmutter, PG-Gewinde, lichtgrau

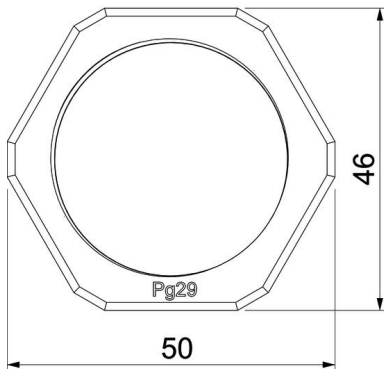
Artikelnummer: 2048132



Abmessungen



Maß E	29 mm
Maß L	6 mm



Technische Daten

Gewinde	Pg_13,5
Gewindeart	PG
Gewindenenngröße metrisch/PG	13,5
Glasfaserverstärkt	nein
Halogenfrei	ja
Schlagfest	nein
Schlüsselweite	27