

# Technisches Datenblatt

## Gegenmutter, PG-Gewinde

Artikelnummer: 2043092



Gegenmutter nach DIN 46320, mit PG-Gewinde nach DIN 40430.  
Hinweis: Gegenmuttern aus Polystyrol wegen der Gefahr der Spannungsrissbildung nur mäßig anziehen!



PS Polystyrol

### Stammdaten

Artikelnummer	2043092
Typ	116 PG 9
Bezeichnung 1	Gegenmutter
Hersteller	OBO
Dimension	PG9
Farbe	lichtgrau; RAL 7035
Werkstoff	Polystyrol
Kleinste VK-Einheit	100
Mengeneinheit	Stück
Gewicht	0,118 kg
Gewichtseinheit	kg/100 St.

# Technisches Datenblatt

Gegenmutter, PG-Gewinde

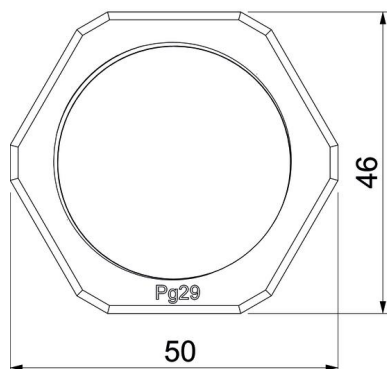
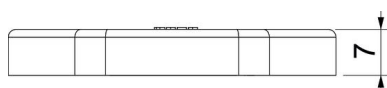
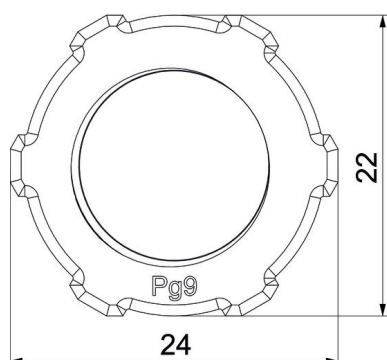
Artikelnummer: 2043092



## Abmessungen



Maß E	24 mm
Maß L	5 mm



## Technische Daten

Gewinde	Pg_9
Gewindeart	PG
Gewindenenngröße metrisch/PG	9
Glasfaserverstärkt	nein
Halogenfrei	ja
Schlagfest	ja
Schlüsselweite	22