

Technisches Datenblatt

Gegenmutter, metrisches Gewinde



Artikelnummer: 2049589

Gegenmutter nach DIN 46319, mit metrischem Gewinde nach IEC 423.
Hinweis: Gegenmuttern aus Polystyrol wegen der Gefahr der Spannungsrissbildung nur mäßig anziehen!



PS Polystyrol

Stammdaten

Artikelnummer	2049589
Typ	116 M63 LGR PS
Bezeichnung 1	Gegenmutter
Hersteller	OBO
Dimension	M63
Farbe	lichtgrau; RAL 7035
Werkstoff	Polystyrol
Kleinste VK-Einheit	25
Mengeneinheit	Stück
Gewicht	1,029 kg
Gewichtseinheit	kg/100 St.

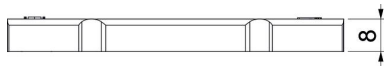
Technisches Datenblatt

Gegenmutter, metrisches Gewinde

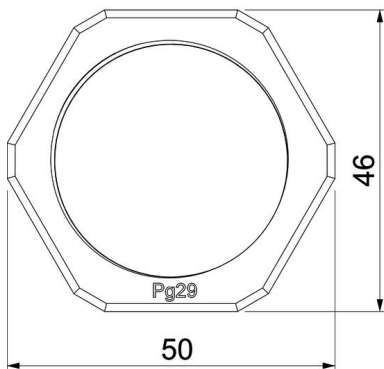
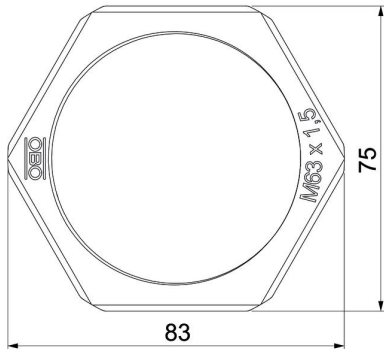


Artikelnummer: 2049589

Abmessungen



Maß E	83 mm
Maß L	8 mm



Technische Daten

Gewinde	M63_x_1,5
Gewindeart	metrisch
Gewindenenngröße metrisch/Pg	63
Glasfaserverstärkt	nein
Halogenfrei	ja
Schlagfest	ja
Schlüsselweite	75