

Technisches Datenblatt

Gegenmutter, metrisches Gewinde, schwarz

Artikelnummer: 2049120



Gegenmutter nach DIN 46319, mit metrischem Gewinde nach IEC 423.



PA Polyamid

Stammdaten

Artikelnummer	2049120
Typ	116 M50 SW PA
Bezeichnung 1	Gegenmutter
Hersteller	OBO
Dimension	M50
Farbe	schwarz
Werkstoff	Polyamid
Kleinste VK-Einheit	25
Mengeneinheit	Stück
Gewicht	0,896 kg
Gewichtseinheit	kg/100 St.

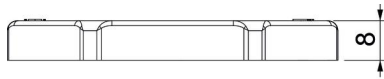
Technisches Datenblatt

Gegenmutter, metrisches Gewinde, schwarz

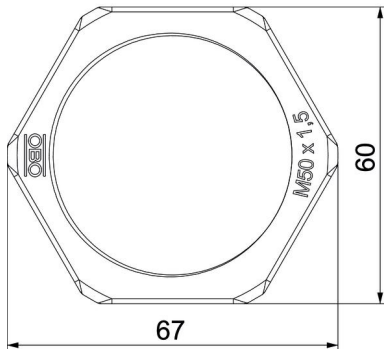
Artikelnummer: 2049120



Abmessungen



Maß E	68 mm
Maß L	8 mm



Technische Daten

Gewinde	M50_x_1,5
Gewindeart	metrisch
Gewindenenngröße metrisch/PG	50
Glasfaserverstärkt	nein
Halogenfrei	ja
Schlagfest	nein
Schlüsselweite	60