

Technisches Datenblatt

Gegenmutter, metrisches Gewinde, silbergrau

Artikelnummer: 2048809



Gegenmutter nach DIN 46319, mit metrischem Gewinde nach IEC 423.

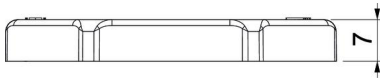


PA Polyamid

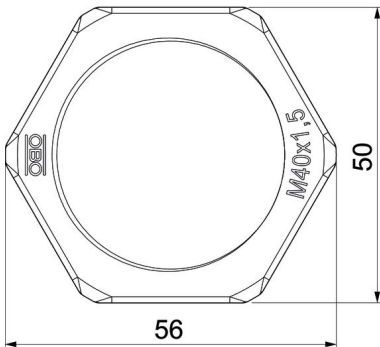
Stammdaten

Artikelnummer	2048809
Typ	116 M40 SGR PA
Bezeichnung 1	Gegenmutter
Hersteller	OBO
Dimension	M40
Farbe	silbergrau; RAL 7001
Werkstoff	Polyamid
Kleinste VK-Einheit	25
Mengeneinheit	Stück
Gewicht	0,602 kg
Gewichtseinheit	kg/100 St.

Abmessungen



Maß E	56 mm
Maß L	7 mm



Technische Daten

Gewinde	M40_x_1,5
Gewindeart	metrisch
Gewindenenngröße metrisch/PG	40
Glasfaserverstärkt	nein
Halogenfrei	ja
Schlagfest	nein
Schlüsselweite	50