

# Technisches Datenblatt

Gegenmutter, metrisches Gewinde, lichtgrau

Artikelnummer: 2048957



Gegenmutter nach DIN 46319, mit metrischem Gewinde nach IEC 423.



PA Polyamid

## Stammdaten

Artikelnummer	2048957
Typ	116 M40 LGR PA
Bezeichnung 1	Gegenmutter
Hersteller	OBO
Dimension	M40
Farbe	lichtgrau; RAL 7035
Werkstoff	Polyamid
Kleinste VK-Einheit	25
Mengeneinheit	Stück
Gewicht	1,683 kg
Gewichtseinheit	kg/100 St.

# Technisches Datenblatt

Gegenmutter, metrisches Gewinde, lichtgrau

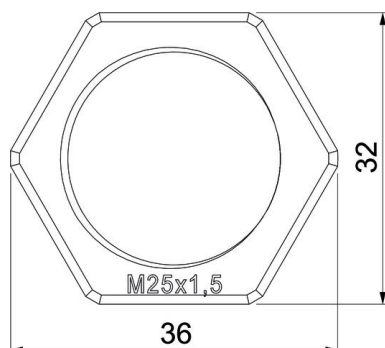
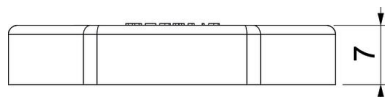
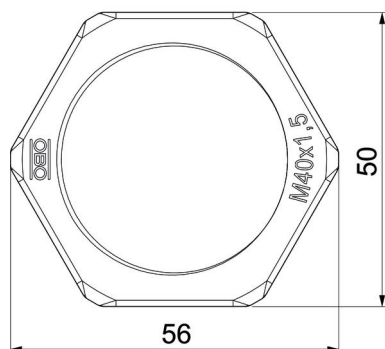
Artikelnummer: 2048957



## Abmessungen



Maß E	56 mm
Maß L	7 mm



## Technische Daten

Gewinde	M40_x_1,5
Gewindeart	metrisch
Gewindenenngröße metrisch/PG	40
Glasfaserverstärkt	nein
Halogenfrei	ja
Schlagfest	nein
Schlüsselweite	50