

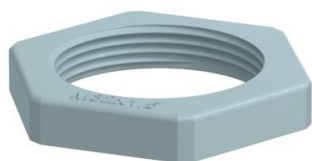
Technisches Datenblatt

Gegenmutter, metrisches Gewinde, silbergrau

Artikelnummer: 2048795



Gegenmutter nach DIN 46319, mit metrischem Gewinde nach IEC 423.



PA Polyamid

Stammdaten

Artikelnummer	2048795
Typ	116 M32 SGR PA
Bezeichnung 1	Gegenmutter
Hersteller	OBO
Dimension	M32
Farbe	silbergrau; RAL 7001
Werkstoff	Polyamid
Kleinste VK-Einheit	50
Mengeneinheit	Stück
Gewicht	0,503 kg
Gewichtseinheit	kg/100 St.

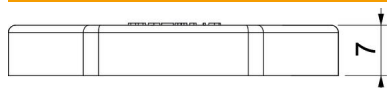
Technisches Datenblatt

Gegenmutter, metrisches Gewinde, silbergrau

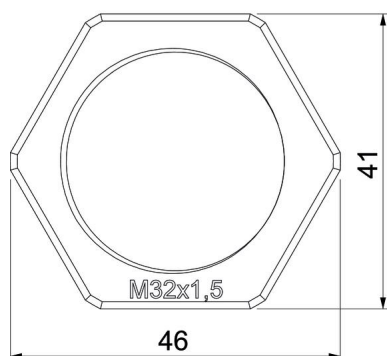
Artikelnummer: 2048795



Abmessungen



Maß E	46 mm
Maß L	7 mm



Technische Daten

Gewinde	M32_x_1,5
Gewindeart	metrisch
Gewindenengröße metrisch/PG	32
Glasfaserverstärkt	nein
Halogenfrei	ja
Schlagfest	nein
Schlüsselweite	41