

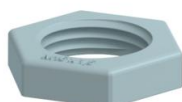
Technisches Datenblatt

Gegenmutter, metrisches Gewinde, silbergrau

Artikelnummer: 2048760



Gegenmutter nach DIN 46319, mit metrischem Gewinde nach IEC 423.



PA Polyamid

Stammdaten

| | |
|---------------------|----------------------|
| Artikelnummer | 2048760 |
| Typ | 116 M16 SGR PA |
| Bezeichnung 1 | Gegenmutter |
| Hersteller | OBO |
| Dimension | M16 |
| Farbe | silbergrau; RAL 7001 |
| Werkstoff | Polyamid |
| Kleinste VK-Einheit | 100 |
| Mengeneinheit | Stück |
| Gewicht | 0,125 kg |
| Gewichtseinheit | kg/100 St. |

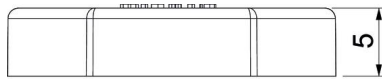
Technisches Datenblatt

Gegenmutter, metrisches Gewinde, silbergrau

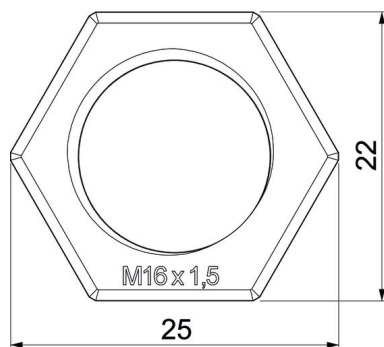
Artikelnummer: 2048760



Abmessungen



| | |
|-------|-------|
| Maß E | 25 mm |
| Maß L | 5 mm |



Technische Daten

| | |
|------------------------------|-----------|
| Gewinde | M16_x_1,5 |
| Gewindeart | metrisch |
| Gewindenenngröße metrisch/PG | 16 |
| Glasfaserverstärkt | nein |
| Halogenfrei | ja |
| Schlagfest | nein |
| Schlüsselweite | 22 |