

Technisches Datenblatt

Staubschutzplättchen, metrisch



Artikelnummer: 2028873



Zell-Polyethylen.
Schutzplättchen zum staubdichten Verschießen der V-TEC VM und V-TEC VM MS-Kabelverschraubungen vor der Installation des Kabels.
Anwendung: Die Plättchen werden zwischen Hutmutter und Dichtung vormontiert. Bei der Installation des Kabels brauchen sie nicht entfernt zu werden, sondern werden mit dem Kabel einfach nach innen durchgestoßen.
Anmerkung: Die Plättchen bieten keinen mechanischen Schutz.

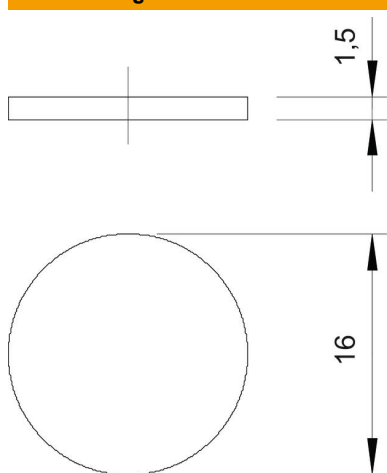


**ZELL
PC** Zell - Polyethylen

Stammdaten

Artikelnummer	2028873
Typ	107 S VTEC M16
Bezeichnung 1	Staubschutzplättchen
Bezeichnung 2	zum Durchstoßen
Hersteller	OBO
Dimension	M16
Farbe	schwarz
Werkstoff	Zell - Polyethylen
Kleinste VK-Einheit	100
Mengeneinheit	Stück
Gewicht	0,002 kg
Gewichtseinheit	kg/100 St.

Abmessungen



Maß D	16 mm
Maß t	1,5 mm

Technisches Datenblatt

Staubschutzplättchen, metrisch

Artikelnummer: 2028873



Technische Daten

Ausführung	sonstige
Größe	M16
Schlagfest	nein