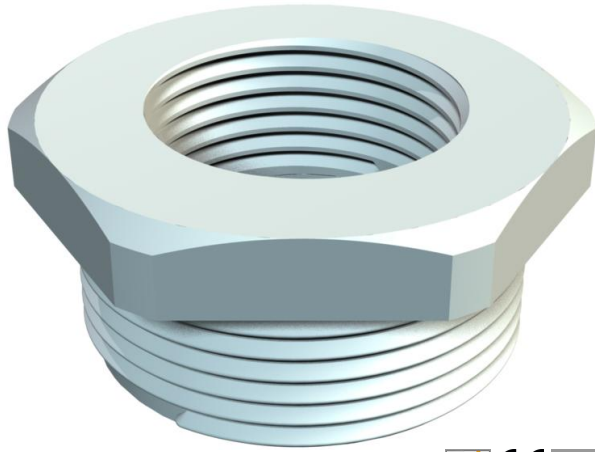


Technisches Datenblatt

Reduktion, PG-Gewinde

Artikelnummer: 2030772



Reduktion, PG-Innen- und -Außengewinde nach DIN 40430.



PA Polyamid

Stammdaten

Artikelnummer	2030772
Typ	107 R PG21-13 PA
Bezeichnung 1	Reduktion
Hersteller	OBO
Dimension	PG21-PG13,5
Farbe	lichtgrau; RAL 7035
Werkstoff	Polyamid
Kleinste VK-Einheit	50
Mengeneinheit	Stück
Gewicht	0,8 kg
Gewichtseinheit	kg/100 St.

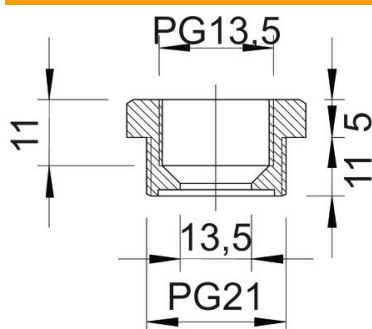
Technisches Datenblatt

Reduktion, PG-Gewinde

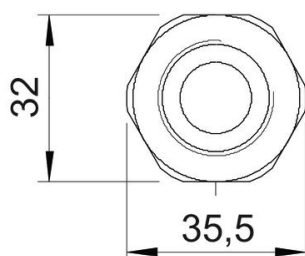
Artikelnummer: 2030772



Abmessungen



Maß D	13,5 mm
Maß E	35,5 mm
Maß L1	11 mm
Maß L2	5 mm
Maß L3	11 mm



Technische Daten

explosionsschutz	nein
Gewindeart Außengewinde	PG
Gewindeart Innengewinde	PG
Gewindelänge	11 mm
Gewindemaß PG Außen	21
Gewindemaß PG Innen	13,5
Halogenfrei	ja
Schlüsselweite	32
Vernickelt	nein