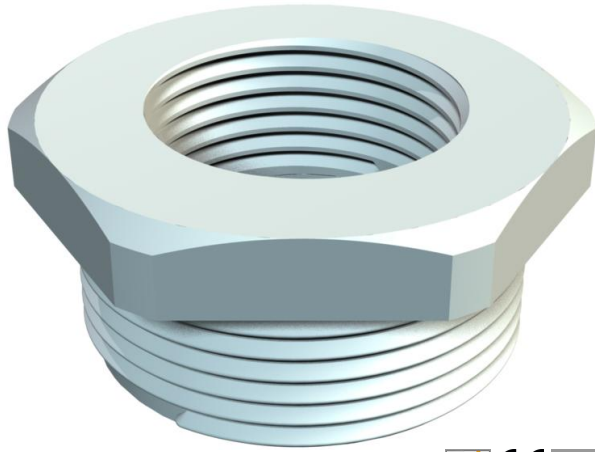


Technisches Datenblatt

Reduktion, PG-Gewinde

Artikelnummer: 2030748



Reduktion, PG-Innen- und -Außengewinde nach DIN 40430.



PA Polyamid

Stammdaten

Artikelnummer	2030748
Typ	107 R PG16- 9 PA
Bezeichnung 1	Reduktion
Hersteller	OBO
Dimension	PG16-PG9
Farbe	lichtgrau; RAL 7035
Werkstoff	Polyamid
Kleinste VK-Einheit	50
Mengeneinheit	Stück
Gewicht	0,6 kg
Gewichtseinheit	kg/100 St.

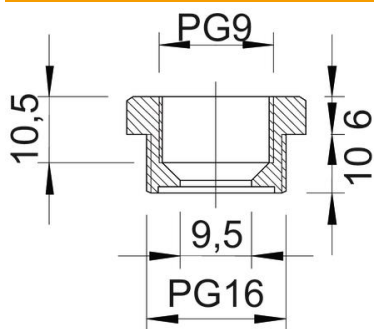
Technisches Datenblatt

Reduktion, PG-Gewinde

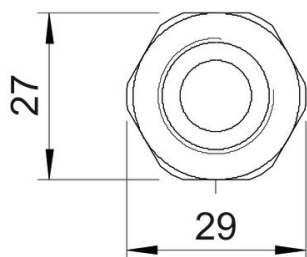
Artikelnummer: 2030748



Abmessungen



Maß D	9,5 mm
Maß E	29 mm
Maß L1	10 mm
Maß L2	6 mm
Maß L3	10,5 mm



Technische Daten

explosionsgeschützt	nein
Gewindeart Außengewinde	PG
Gewindeart Innengewinde	PG
Gewindelänge	10 mm
Gewindemaß PG Außen	16
Gewindemaß PG Innen	9
Halogenfrei	ja
Schlüsselweite	27
Vernickelt	nein