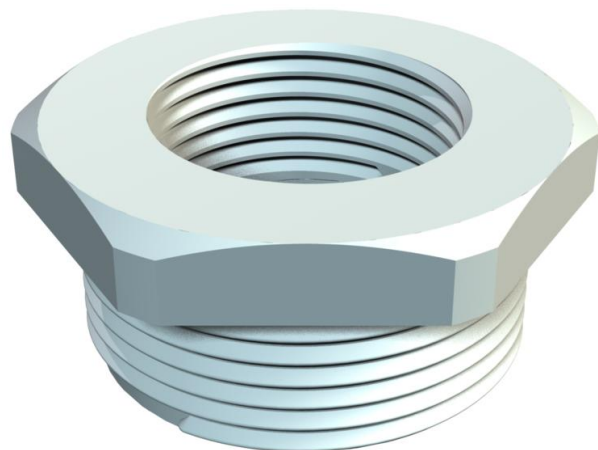


Technisches Datenblatt

Reduktion, PG-Gewinde

Artikelnummer: 2030756



Reduktion, PG-Innen- und -Außengewinde nach DIN 40430.



PA Polyamid

Stammdaten

Artikelnummer	2030756
Typ	107 R PG16-11 PA
Bezeichnung 1	Reduktion
Hersteller	OBO
Dimension	PG16-PG11
Farbe	lichtgrau; RAL 7035
Werkstoff	Polyamid
Kleinste VK-Einheit	50
Mengeneinheit	Stück
Gewicht	0,48 kg
Gewichtseinheit	kg/100 St.

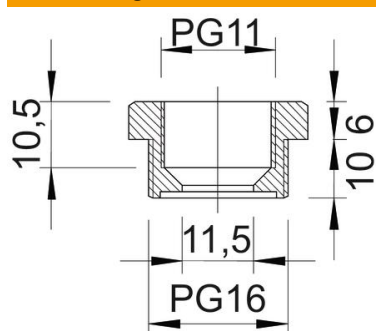
Technisches Datenblatt

Reduktion, PG-Gewinde

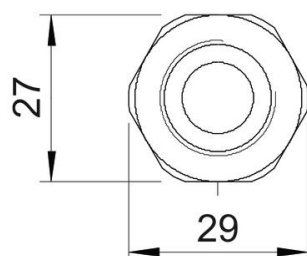
Artikelnummer: 2030756



Abmessungen



Maß D	11,5 mm
Maß E	29 mm
Maß L1	10 mm
Maß L2	6 mm
Maß L3	10,5 mm



Technische Daten

explosionsschutz	nein
Gewindeart Außengewinde	PG
Gewindeart Innengewinde	PG
Gewindelänge	10 mm
Gewindemaß PG Außen	16
Gewindemaß PG Innen	11
Halogenfrei	ja
Schlüsselweite	27
Vernickelt	nein