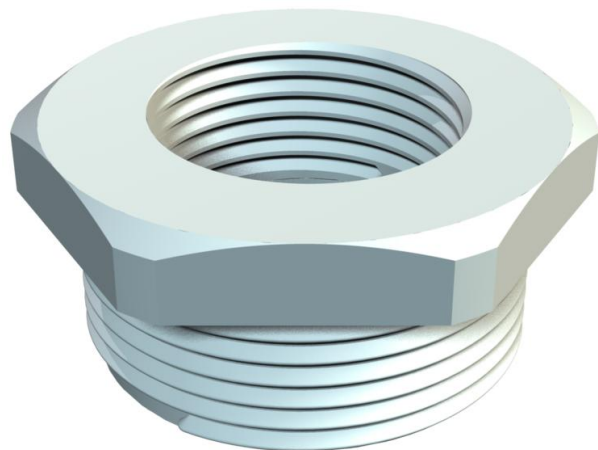


Technisches Datenblatt

Reduktion, metrisches Gewinde

Artikelnummer: 2030670



Reduktion, mit metrischem Innen- und Außengewinde.



PA Polyamid

Stammdaten

Artikelnummer	2030670
Typ	107 R M63-32 PA
Bezeichnung 1	Reduktion
Hersteller	OBO
Dimension	M63-M32
Farbe	lichtgrau; RAL 7035
Werkstoff	Polyamid
Kleinste VK-Einheit	25
Mengeneinheit	Stück
Gewicht	3,07 kg
Gewichtseinheit	kg/100 St.

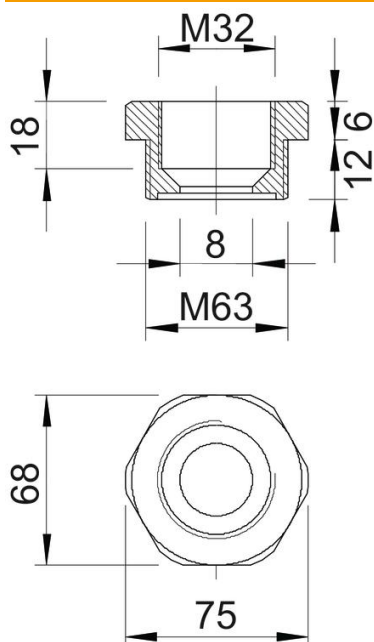
Technisches Datenblatt

Reduktion, metrisches Gewinde



Artikelnummer: 2030670

Abmessungen



Maß E	75 mm
Maß L	18 mm
Maß L1	12 mm
Maß L2	6 mm
Maß L3	18 mm

Technische Daten

explosionsschutz	nein
Gewindeart Außengewinde	metrisch
Gewindeart Innengewinde	metrisch
Gewindelänge	12 mm
Gewindemaß metrisch Außen	63
Gewindemaß metrisch Innen	32
Halogenfrei	ja
Schlüsselweite	68
Vernickelt	nein