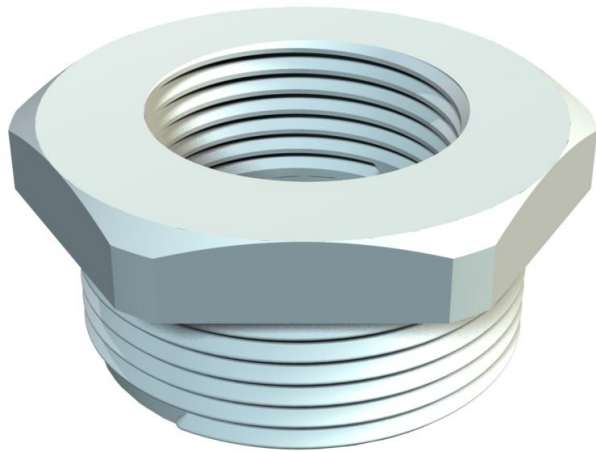


Technisches Datenblatt

Reduktion, metrisches Gewinde

Artikelnummer: 2030652



Reduktion, mit metrischem Innen- und Außengewinde.



PA Polyamid

Stammdaten

Artikelnummer	2030652
Typ	107 R M40-32 PA
Bezeichnung 1	Reduktion
Hersteller	OBO
Dimension	M40-M32
Farbe	lichtgrau; RAL 7035
Werkstoff	Polyamid
Kleinste VK-Einheit	50
Mengeneinheit	Stück
Gewicht	1,4 kg
Gewichtseinheit	kg/100 St.

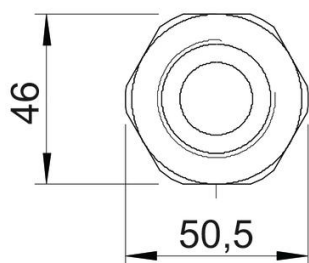
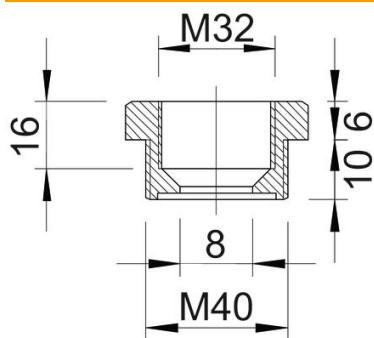
Technisches Datenblatt

Reduktion, metrisches Gewinde

Artikelnummer: 2030652



Abmessungen



Maß E	50,5 mm
Maß L	16 mm
Maß L1	10 mm
Maß L2	6 mm
Maß L3	16 mm

Technische Daten

explosionsschutz	nein
Gewindeart Außengewinde	metrisch
Gewindeart Innengewinde	metrisch
Gewindelänge	10 mm
Gewindemaß metrisch Außen	40
Gewindemaß metrisch Innen	32
Halogenfrei	ja
Schlüsselweite	46
Vernickelt	nein