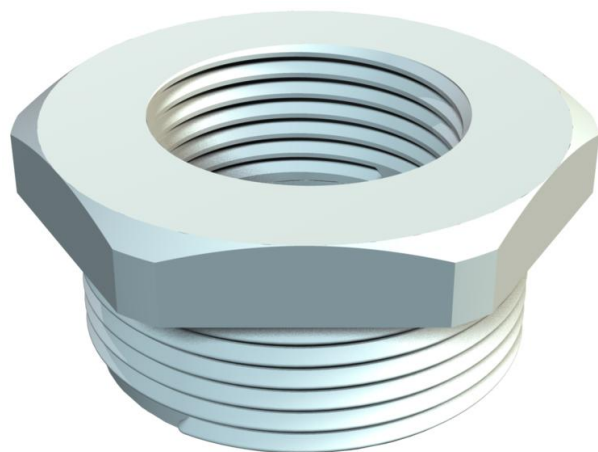


# Technisches Datenblatt

Reduktion, metrisches Gewinde

Artikelnummer: 2030637



Reduktion, mit metrischem Innen- und Außengewinde.



PA Polyamid

## Stammdaten

Artikelnummer	2030637
Typ	107 R M32-20 PA
Bezeichnung 1	Reduktion
Hersteller	OBO
Dimension	M32-M20
Farbe	lichtgrau; RAL 7035
Werkstoff	Polyamid
Kleinste VK-Einheit	50
Mengeneinheit	Stück
Gewicht	1,05 kg
Gewichtseinheit	kg/100 St.

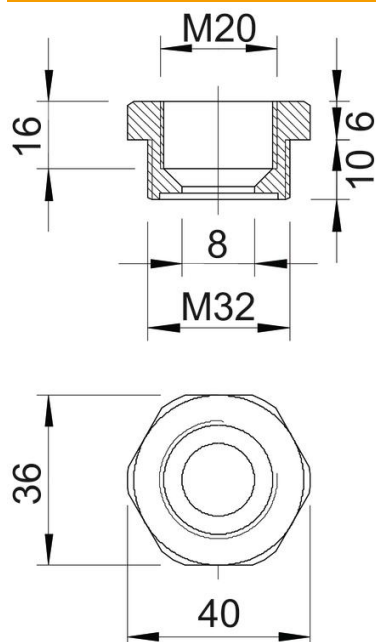
# Technisches Datenblatt

Reduktion, metrisches Gewinde

Artikelnummer: 2030637



## Abmessungen



Maß E	40 mm
Maß L	16 mm
Maß L1	10 mm
Maß L2	6 mm
Maß L3	16 mm

## Technische Daten

explosionsschutz	nein
Gewindeart Außengewinde	metrisch
Gewindeart Innengewinde	metrisch
Gewindelänge	10 mm
Gewindemaß metrisch Außen	32
Gewindemaß metrisch Innen	20
Halogenfrei	ja
Schlüsselweite	36
Vernickelt	nein