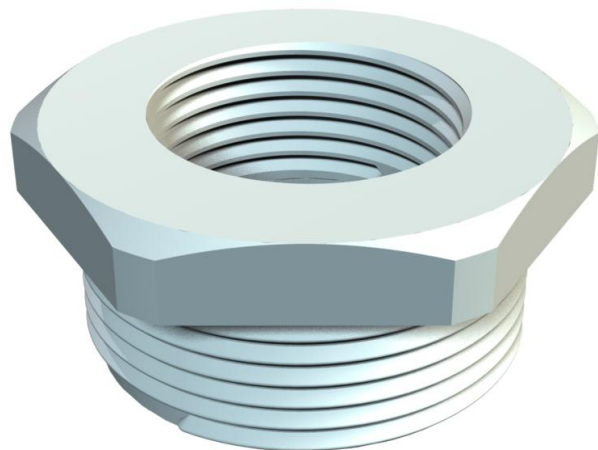


Technisches Datenblatt

Reduktion, metrisches Gewinde

Artikelnummer: 2030634



Reduktion, mit metrischem Innen- und Außengewinde.



PA Polyamid

Stammdaten

Artikelnummer	2030634
Typ	107 R M32-16 PA
Bezeichnung 1	Reduktion
Hersteller	OBO
Dimension	M32-M16
Farbe	lichtgrau; RAL 7035
Werkstoff	Polyamid
Kleinste VK-Einheit	50
Mengeneinheit	Stück
Gewicht	1,1 kg
Gewichtseinheit	kg/100 St.

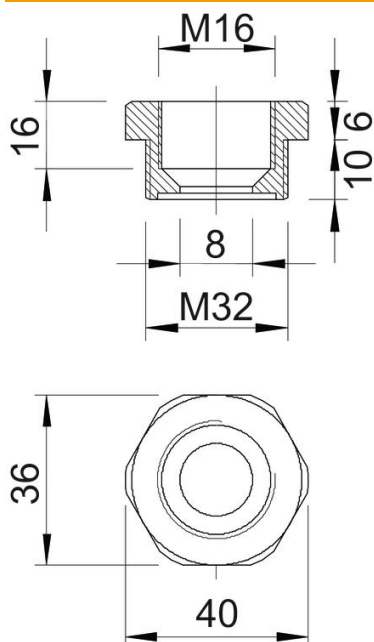
Technisches Datenblatt

Reduktion, metrisches Gewinde



Artikelnummer: 2030634

Abmessungen



Maß E	40 mm
Maß L	16 mm
Maß L1	10 mm
Maß L2	6 mm
Maß L3	16 mm

Technische Daten

explosionssgeschützt	nein
Gewindeart Außengewinde	metrisch
Gewindeart Innengewinde	metrisch
Gewindelänge	10 mm
Gewindemaß metrisch Außen	32
Gewindemaß metrisch Innen	16
Halogenfrei	ja
Schlüsselweite	36
Vernickelt	nein