

# Technisches Datenblatt

Reduktion, metrisches Gewinde

Artikelnummer: 2030624



Reduktion, mit metrischem Innen- und Außengewinde.



PA Polyamid

## Stammdaten

Artikelnummer	2030624
Typ	107 R M25-12 PA
Bezeichnung 1	Reduktion
Hersteller	OBO
Dimension	M25-M12
Farbe	lichtgrau; RAL 7035
Werkstoff	Polyamid
Kleinste VK-Einheit	100
Mengeneinheit	Stück
Gewicht	0,85 kg
Gewichtseinheit	kg/100 St.

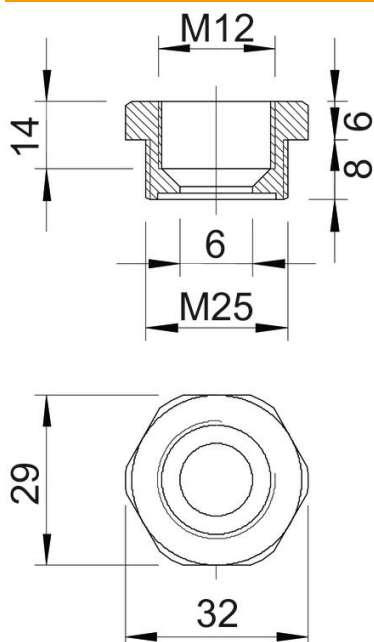
# Technisches Datenblatt

## Reduktion, metrisches Gewinde



Artikelnummer: 2030624

### Abmessungen



Maß E	32 mm
Maß L	14 mm
Maß L1	8 mm
Maß L2	6 mm
Maß L3	14 mm

### Technische Daten

explosionsschutz	nein
Gewindeart Außengewinde	metrisch
Gewindeart Innengewinde	metrisch
Gewindelänge	8 mm
Gewindemaß metrisch Außen	25
Gewindemaß metrisch Innen	12
Halogenfrei	ja
Schlüsselweite	29
Vernickelt	nein