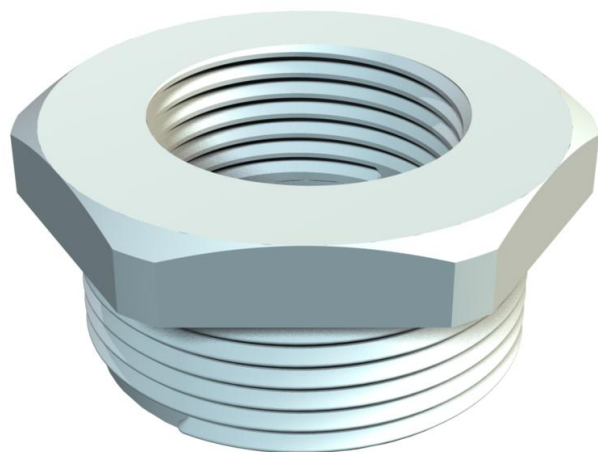


Technisches Datenblatt

Reduktion, metrisches Gewinde

Artikelnummer: 2030619



Reduktion, mit metrischem Innen- und Außengewinde.



PA Polyamid

Stammdaten

| | |
|---------------------|---------------------|
| Artikelnummer | 2030619 |
| Typ | 107 R M20-16 PA |
| Bezeichnung 1 | Reduktion |
| Hersteller | OBO |
| Dimension | M20-M16 |
| Farbe | lichtgrau; RAL 7035 |
| Werkstoff | Polyamid |
| Kleinste VK-Einheit | 100 |
| Mengeneinheit | Stück |
| Gewicht | 0,7 kg |
| Gewichtseinheit | kg/100 St. |

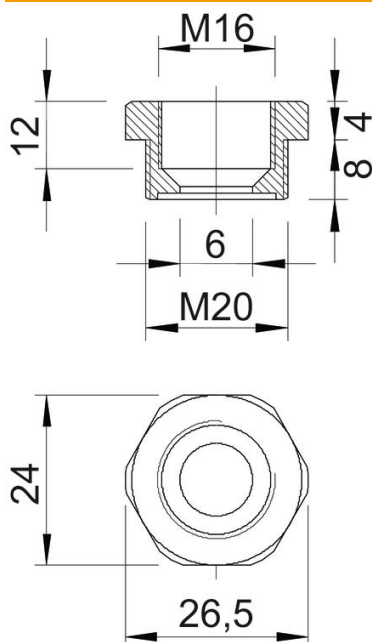
Technisches Datenblatt

Reduktion, metrisches Gewinde



Artikelnummer: 2030619

Abmessungen



| | |
|--------|---------|
| Maß E | 26,5 mm |
| Maß L | 12 mm |
| Maß L1 | 8 mm |
| Maß L2 | 4 mm |
| Maß L3 | 12 mm |

Technische Daten

| | |
|---------------------------|----------|
| explosionsschutz | nein |
| Gewindeart Außengewinde | metrisch |
| Gewindeart Innengewinde | metrisch |
| Gewindelänge | 8 mm |
| Gewindemaß metrisch Außen | 20 |
| Gewindemaß metrisch Innen | 16 |
| Halogenfrei | ja |
| Schlüsselweite | 24 |
| Vernickelt | nein |