

# Technisches Datenblatt

## Anschlussgewinde-Dichtring, metrisch

Artikelnummer: 2030032



Anschlussgewinde-Dichtring geeignet für alle Kabelverschraubungen aus Kunststoff mit metrischem Anschlussgewinde nach DIN EN 60423 bzw. ISO 68. Die Innendurchmesser der Dichtringe sind so ausgelegt, dass diese unverlierbar vormontiert werden können.

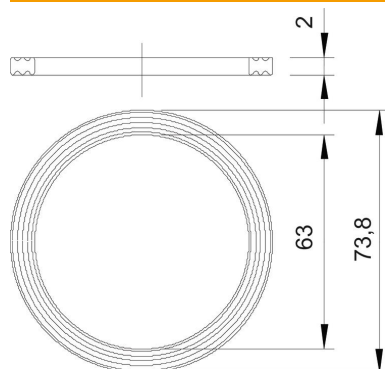


PE Polyethylen

### Stammdaten

|                     |                           |
|---------------------|---------------------------|
| Artikelnummer       | 2030032                   |
| Typ                 | 107 F M63 PE              |
| Bezeichnung 1       | Anschlussgewindedichtring |
| Hersteller          | OBO                       |
| Dimension           | M63                       |
| Werkstoff           | Polyethylen               |
| Kleinste VK-Einheit | 100                       |
| Mengeneinheit       | Stück                     |
| Gewicht             | 0,29 kg                   |
| Gewichtseinheit     | kg/100 St.                |

### Abmessungen



|        |         |
|--------|---------|
| Maß D1 | 73,8 mm |
| Maß D2 | 63 mm   |
| Maß t  | 2 mm    |

# Technisches Datenblatt

Anschlussgewinde-Dichtring, metrisch

Artikelnummer: 2030032



## Technische Daten

|                                  |                |
|----------------------------------|----------------|
| Ausführung                       | Flachdichtring |
| Geeignet für Gewindemaß metrisch | 63             |
| Innendurchmesser                 | 63 mm          |