

Technisches Datenblatt

Anschlussgewinde-Dichtring, metrisch

Artikelnummer: 2030004



Anschlussgewinde-Dichtring geeignet für alle Kabelverschraubungen aus Kunststoff mit metrischem Anschlussgewinde nach DIN EN 60423 bzw. ISO 68. Die Innendurchmesser der Dichtringe sind so ausgelegt, dass diese unverlierbar vormontiert werden können.

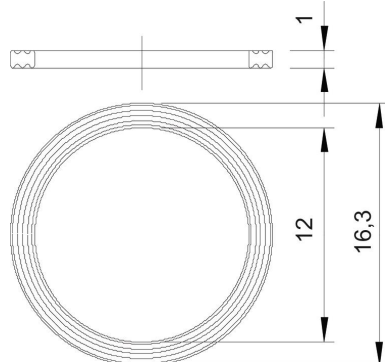


PE Polyethylen

Stammdaten

Artikelnummer	2030004
Typ	107 F M12 PE
Bezeichnung 1	Anschlussgewindedichtring
Hersteller	OBO
Dimension	M12
Werkstoff	Polyethylen
Kleinste VK-Einheit	100
Mengeneinheit	Stück
Gewicht	0,017 kg
Gewichtseinheit	kg/100 St.

Abmessungen



Maß D1	16,3 mm
Maß D2	12 mm
Maß t	1 mm

Technisches Datenblatt

Anschlussgewinde-Dichtring, metrisch

Artikelnummer: 2030004



Technische Daten

Ausführung	Flachdichtring
Geeignet für Gewindemaß metrisch	12
Halogenfrei	ja
Innendurchmesser	12 mm