

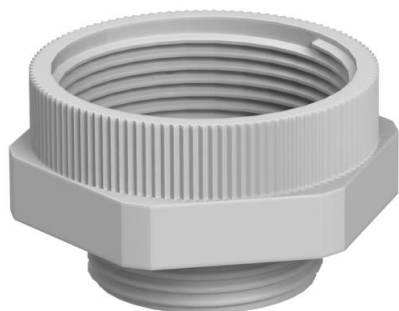
Technisches Datenblatt

Erweiterungs-Zwischenstutzen, metrisches Gewinde

Artikelnummer: 2031454



Erweiterungs-Zwischenstutzen, metrisches Innen- und Außengewinde.



PA Polyamid

Stammdaten

Artikelnummer	2031454
Typ	107 E M 32-40 PA
Bezeichnung 1	Erweiterung
Bezeichnung 2	M - M
Hersteller	OBO
Dimension	M32-M40
Farbe	lichtgrau; RAL 7035
Werkstoff	Polyamid
Kleinste VK-Einheit	25
Mengeneinheit	Stück
Gewicht	1,3 kg
Gewichtseinheit	kg/100 St.

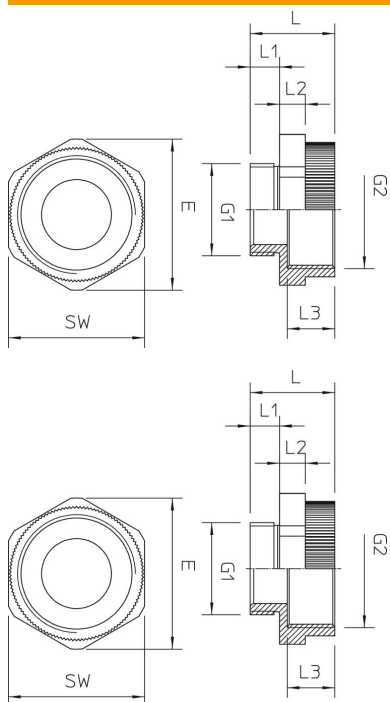
Technisches Datenblatt

Erweiterungs-Zwischenstutzen, metrisches Gewinde

Artikelnummer: 2031454



Abmessungen



Maß D	26 mm
Maß E	49,5 mm
Maß G1	32
Maß G2	40
Maß L	25 mm
Maß L1	10 mm
Maß L2	7 mm
Maß L3	12,5 mm

Technische Daten

explosiongeschützt	nein
Gewindeart Außengewinde	metrisch
Gewindeart Innengewinde	metrisch
Gewindemaß metrisch Außen	32
Gewindemaß metrisch Innen	40
Schlüsselweite	45
Vernickelt	nein