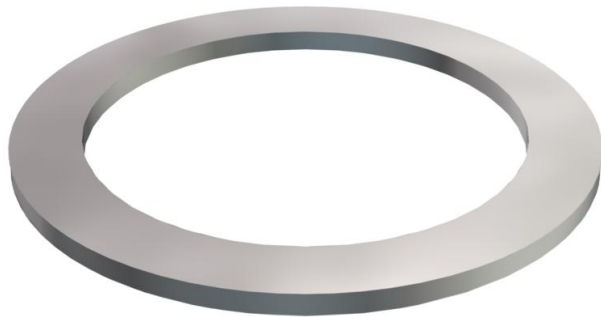


# Technisches Datenblatt

## Druckring, PG-Gewinde

Artikelnummer: 2027151



Druckring Teil 8 nach DIN 46320, passend für Kunststoff- und Messingverschraubungen nach DIN 46320.



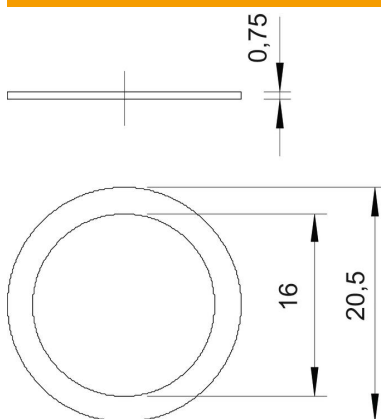
**St** Stahl

**GTP** galvanisch verzinkt, transparent passiviert

### Stammdaten

Artikelnummer	2027151
Typ	107 D PG16 GTP
Bezeichnung 1	Druckring
Hersteller	OBO
Dimension	PG16
Werkstoff	Stahl
Oberfläche	galvanisch verzinkt, transparent passiviert
Oberflächennorm	
Kleinste VK-Einheit	100
Mengeneinheit	Stück
Gewicht	0,076 kg
Gewichtseinheit	kg/100 St.

### Abmessungen



Maß D1	20,5 mm
Maß D2	16 mm

# Technisches Datenblatt

Druckring, PG-Gewinde

Artikelnummer: 2027151



## Technische Daten

Ausführung	sonstige
Geeignet für Gewindemaß PG	16
Innendurchmesser	16 mm