

Einschnittring Gummi (ausschneidbarer Dichtring) nach DIN 46320 für Konus-Kabelverschraubungen.

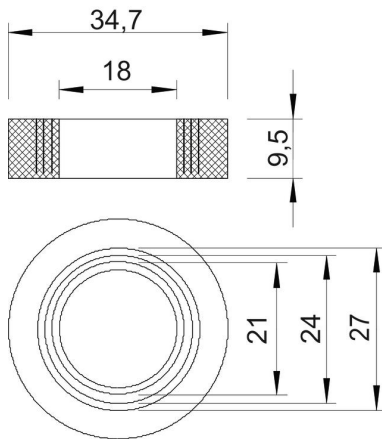


Kautschuk-Mischung Kautschuk-Mischung

Stammdaten

Artikelnummer	2029294
Typ	107 B PG29
Bezeichnung 1	Einschnittring
Hersteller	OBO
Dimension	PG29
Farbe	schwarz
Werkstoff	Kautschuk-Mischung
Kleinste VK-Einheit	100
Mengeneinheit	Stück
Gewicht	0,803 kg
Gewichtseinheit	kg/100 St.

Abmessungen



Maß D1	18 mm
Maß D2	34,7 mm
Maß D3	21 mm
Maß D4	24 mm
Maß D5	27 mm
Maß H	9,5 mm

Technische Daten

Dichtbereich D max.	27 mm
Dichtbereich D min.	18 mm
Größe	Pg 29
Größe	M32