

Einschnittring Gummi (ausschneidbarer Dichtring) nach DIN 46320 für Konus-Kabelverschraubungen.



CR/
NBR

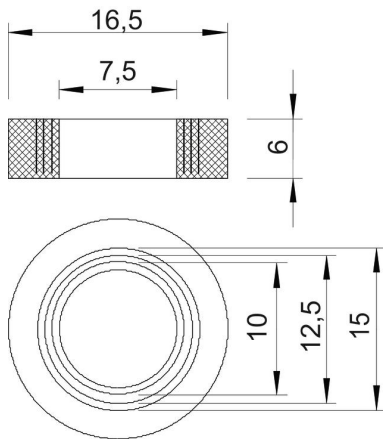
NBR
SBR

Kautschuk-Mischung Kautschuk-Mischung

Stammdaten

Artikelnummer	2029111
Typ	107 B PG11
Bezeichnung 1	Einschnittring
Hersteller	OBO
Dimension	PG11
Farbe	schwarz
Werkstoff	Kautschuk-Mischung
Kleinste VK-Einheit	100
Mengeneinheit	Stück
Gewicht	0,132 kg
Gewichtseinheit	kg/100 St.

Abmessungen



Maß D1	7,5 mm
Maß D2	16,5 mm
Maß D3	10 mm
Maß D4	12,5 mm
Maß D5	15 mm
Maß H	6 mm

Technische Daten

Dichtbereich D max.	12,5 mm
Dichtbereich D min.	7,5 mm
Größe	Pg 11