

Technisches Datenblatt

Adapter PG-M

Artikelnummer: 2031470



Adapter von einer Pg-Gewindebohrung auf eine metrische Gewindebohrung.



PA Polyamid

Stammdaten

Artikelnummer	2031470
Typ	107 ADA PG21-M25
Bezeichnung 1	Adapter
Bezeichnung 2	PG - M
Hersteller	OBO
Dimension	PG21-M25
Farbe	lichtgrau; RAL 7035
Werkstoff	Polyamid
Kleinste VK-Einheit	10
Mengeneinheit	Stück
Gewicht	0,94 kg
Gewichtseinheit	kg/100 St.

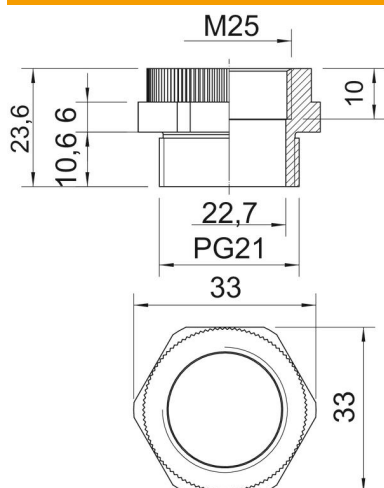
Technisches Datenblatt

Adapter PG-M

Artikelnummer: 2031470



Abmessungen



Maß D	22,7 mm
Maß E	33 mm
Maß L	23,6 mm
Maß L1	10,9 mm
Maß L2	6 mm
Maß L3	10 mm

Technische Daten

explosionsschutz	nein
Gewindeart Außengewinde	PG
Gewindeart Innengewinde	metrisch
Gewindemaß metrisch Innen	25
Gewindemaß PG Außen	21
Schlüsselweite	33
Vernickelt	nein