

# Technisches Datenblatt

## Verschlussstopfen, metrisch und PG



Artikelnummer: 2029511



Verschlussstopfen in lichtgrau; RAL 7035 zum staub- und wasserdichten Verschließen von installierten, aber (noch) nicht belegten V-TEC... Kabelverschraubungen.



PA Polyamid

### Stammdaten

Artikelnummer	2029511
Typ	107VS VM 5 PA
Bezeichnung 1	Verschlussstopfen
Hersteller	OBO
Dimension	5,5mm
Farbe	lichtgrau; RAL 7035
Werkstoff	Polyamid
Kleinste VK-Einheit	50
Mengeneinheit	Stück
Gewicht	0,047 kg
Gewichtseinheit	kg/100 St.

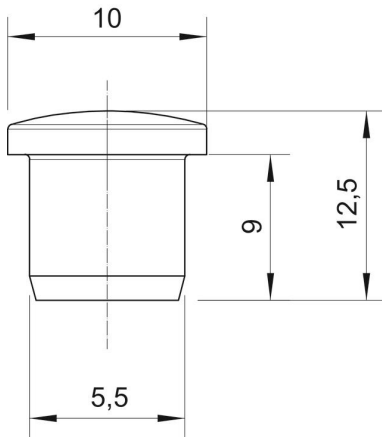
# Technisches Datenblatt

Verschlussstopfen, metrisch und PG



Artikelnummer: 2029511

## Abmessungen



Maß D1	5,5 mm
Maß D2	10 mm
Maß H	12,5 mm
Maß L	9 mm

## Technische Daten

Ausführung	sonstige
Geeignet für Gewindemaß metrisch	12
Geeignet für Gewindemaß PG	9
Größe	M12 / Pg9
Innendurchmesser	5,5 mm