

# Technisches Datenblatt

## Verschlussstopfen, metrisch und PG



Artikelnummer: 2029529



Verschlussstopfen in lichtgrau; RAL 7035 zum staub- und wasserdichten Verschließen von installierten, aber (noch) nicht belegten V-TEC... Kabelverschraubungen.



PA Polyamid

### Stammdaten

Artikelnummer	2029529
Typ	107VS VM 27 PA
Bezeichnung 1	Verschlussstopfen
Hersteller	OBO
Dimension	27mm
Farbe	lichtgrau; RAL 7035
Werkstoff	Polyamid
Kleinste VK-Einheit	10
Mengeneinheit	Stück
Gewicht	0,353 kg
Gewichtseinheit	kg/100 St.

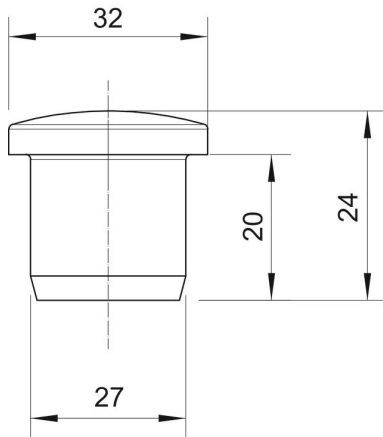
# Technisches Datenblatt

Verschlussstopfen, metrisch und PG



Artikelnummer: 2029529

## Abmessungen



Maß D1	27 mm
Maß D2	32 mm
Maß H	24 mm
Maß L	20 mm

## Technische Daten

Ausführung	sonstige
Geeignet für Gewindemaß metrisch	40
Geeignet für Gewindemaß PG	36
Größe	M40 / Pg36
Innendurchmesser	27 mm