

# Technisches Datenblatt

## Verschlussstopfen, metrisch und PG

Artikelnummer: 2029517



Verschlussstopfen in lichtgrau; RAL 7035 zum staub- und wasserdichten Verschließen von installierten, aber (noch) nicht belegten V-TEC... Kabelverschraubungen.



PA Polyamid

### Stammdaten

Artikelnummer	2029517
Typ	107VS VM 12 PA
Bezeichnung 1	Verschlussstopfen
Hersteller	OBO
Dimension	12mm
Farbe	lichtgrau; RAL 7035
Werkstoff	Polyamid
Kleinste VK-Einheit	50
Mengeneinheit	Stück
Gewicht	0,13 kg
Gewichtseinheit	kg/100 St.

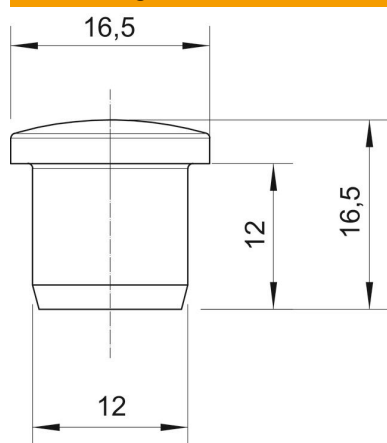
# Technisches Datenblatt

## Verschlussstopfen, metrisch und PG



Artikelnummer: 2029517

### Abmessungen



Maß D1	12 mm
Maß D2	16,5 mm
Maß H	16,5 mm
Maß L	12 mm

### Technische Daten

Ausführung	sonstige
Geeignet für Gewindemaß metrisch	20
Geeignet für Gewindemaß PG	16
Größe	M20 / Pg16
Innendurchmesser	12 mm