

Standard-Kabelverschraubung, Form A nach DIN 46320 mit einfachem Dichtring aus NR/SBR.

PG-Anschlussgewinde nach DIN 40430.

Schutzart: mit Anschlussgewinde-Dichtring IP65, ohne Anschlussgewinde-Dichtring IP54.

Hinweis: Kabelverschraubungen aus Polystyrol wegen der Gefahr der Spannungsrissbildung nur mäßig anziehen!
schlagfest

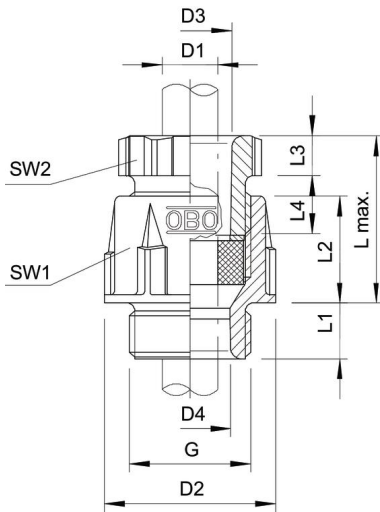


PS Polystyrol

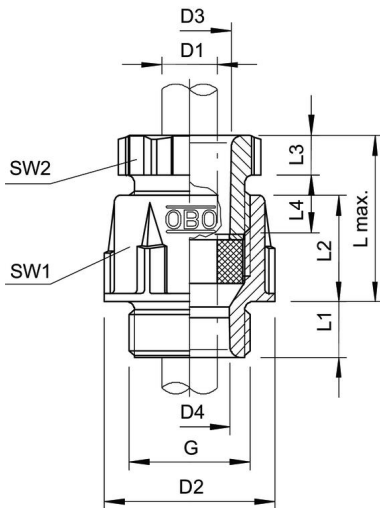
Stammdaten

| | |
|---------------------|---------------------|
| Artikelnummer | 2036096 |
| Typ | 106 PG9 |
| Bezeichnung 1 | Kabelverschraubung |
| Hersteller | OBO |
| Dimension | PG9 |
| Farbe | lichtgrau; RAL 7035 |
| Werkstoff | Polystyrol |
| Kleinste VK-Einheit | 50 |
| Mengeneinheit | Stück |
| Gewicht | 0,56 kg |
| Gewichtseinheit | kg/100 St. |

Abmessungen



| | |
|------------|---------|
| Länge | 21,5 mm |
| Breite | 21,5 mm |
| Höhe | 30 mm |
| Maß D1 | 7 mm |
| Maß D2 | 21,5 mm |
| Maß D3 | 10,5 mm |
| Maß D4 | 11 mm |
| Maß G | Pg9 mm |
| Maß L max. | 25 mm |
| Maß L1 | 8 mm |
| Maß L2 | 14 mm |
| Maß L3 | 5 mm |
| Maß L4 | 9 mm |



Technisches Datenblatt

Konuskabelverschraubung, PG-Gewinde, lichtgrau

Artikelnummer: 2036096



Technische Daten

| | |
|---------------------------|-----------|
| Art der Dichtung | Dichtring |
| Ausführung | gerade |
| Biegeschutz | nein |
| Dichtbereich D max. | 7 mm |
| Dichtbereich D min. | 4,5 mm |
| explosionssgeschützt | nein |
| für Ex-Zone | ohne |
| für Ex-Zone Gas | ohne |
| für Ex-Zone Staub | ohne |
| Gewinde | Pg 9 |
| Gewindeart | PG |
| Gewindelänge | 8 mm |
| Gewindenenngröße | 9 |
| Glasfaserverstärkt | nein |
| Halogenfrei | ja |
| Mehrfach Dichteinsatz | nein |
| Mit Gegenmutter | nein |
| Schlagfest | nein |
| Schlüsselweite 1 | 19 mm |
| Schlüsselweite 2 | 16 mm |
| Schutzart | IP65 |
| Teilbare Verschraubung | nein |
| Zugentlastungsmöglichkeit | nein |