

Standard-Kabelverschraubung, Form A nach DIN 46320 mit einfachem Dichtring aus NR/SBR.

PG-Anschlussgewinde nach DIN 40430.

Schutzart: mit Anschlussgewinde-Dichtring IP65, ohne Anschlussgewinde-Dichtring IP54.

Hinweis: Kabelverschraubungen aus Polystyrol wegen der Gefahr der Spannungsrissbildung nur mäßig anziehen!
schlagfest

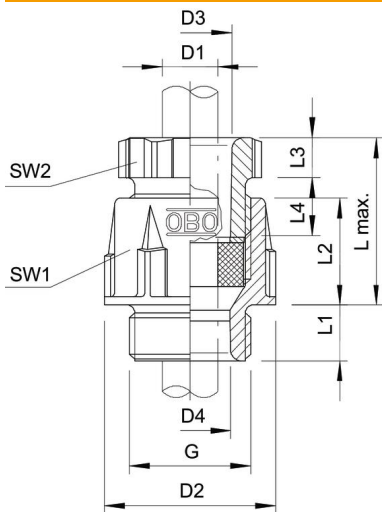


PS Polystyrol

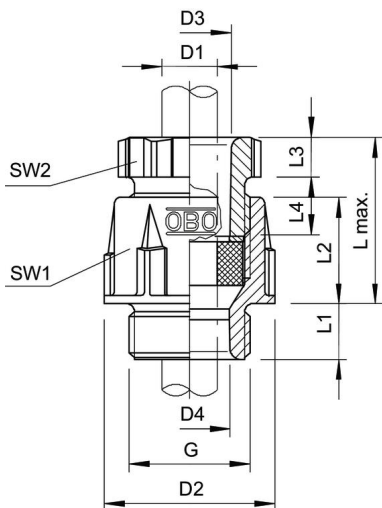
Stammdaten

Artikelnummer	2036487
Typ	106 PG48
Bezeichnung 1	Kabelverschraubung
Hersteller	OBO
Dimension	PG48
Farbe	lichtgrau; RAL 7035
Werkstoff	Polystyrol
Kleinste VK-Einheit	5
Mengeneinheit	Stück
Gewicht	7,336 kg
Gewichtseinheit	kg/100 St.

Abmessungen



Länge	70 mm
Breite	74 mm
Höhe	60 mm
Maß D1	44 mm
Maß D2	74 mm
Maß D3	50 mm
Maß D4	45,5 mm
Maß G	Pg48 mm
Maß L max.	48 mm
Maß L1	14 mm
Maß L2	27 mm
Maß L3	9 mm
Maß L4	18,5 mm



Technisches Datenblatt

Konuskabelverschraubung, PG-Gewinde, lichtgrau



Artikelnummer: 2036487

Technische Daten

Art der Dichtung	Dichtring
Ausführung	gerade
Biegeschutz	nein
Dichtbereich D max.	44 mm
Dichtbereich D min.	37 mm
explosionssgeschützt	nein
für Ex-Zone	ohne
für Ex-Zone Gas	ohne
für Ex-Zone Staub	ohne
Gewinde	Pg 48
Gewindeart	PG
Gewindelänge	14 mm
Gewindenenngröße	48
Glasfaserverstärkt	nein
Halogenfrei	ja
Mehrfach Dichteinsatz	nein
Mit Gegenmutter	nein
Schlagfest	nein
Schlüsselweite 1	65 mm
Schlüsselweite 2	60 mm
Schutzart	IP65
Teilbare Verschraubung	nein
Zugentlastungsmöglichkeit	nein