

Standard-Kabelverschraubung, Form A nach DIN 46320 mit einfachem Dichtring aus NR/SBR.

PG-Anschlussgewinde nach DIN 40430.

Schutzart: mit Anschlussgewinde-Dichtring IP65, ohne Anschlussgewinde-Dichtring IP54.

Hinweis: Kabelverschraubungen aus Polystyrol wegen der Gefahr der Spannungsrissbildung nur mäßig anziehen!
schlagfest

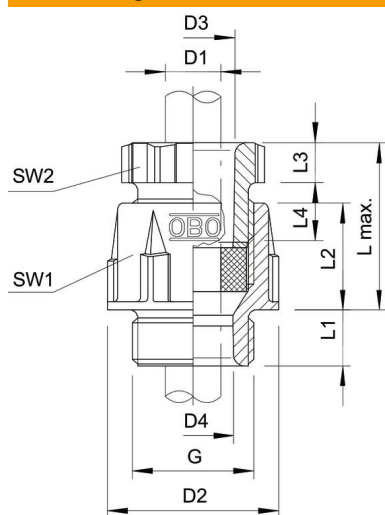


PS Polystyrol

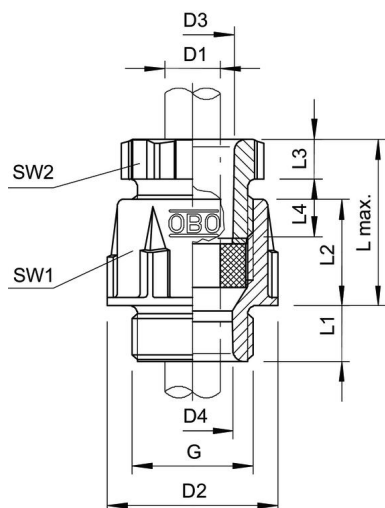
Stammdaten

Artikelnummer	2036428
Typ	106 PG42
Bezeichnung 1	Kabelverschraubung
Hersteller	OBO
Dimension	PG42
Farbe	lichtgrau; RAL 7035
Werkstoff	Polystyrol
Kleinste VK-Einheit	5
Mengeneinheit	Stück
Gewicht	6,698 kg
Gewichtseinheit	kg/100 St.

Abmessungen



Länge	65 mm
Breite	68 mm
Höhe	59 mm
Maß D1	38 mm
Maß D2	68 mm
Maß D3	45 mm
Maß D4	40,5 mm
Maß G	Pg42 mm
Maß L max.	48 mm
Maß L1	13 mm
Maß L2	27 mm
Maß L3	9 mm
Maß L4	18,5 mm



Technisches Datenblatt

Konuskabelverschraubung, PG-Gewinde, lichtgrau

Artikelnummer: 2036428



Technische Daten

Art der Dichtung	Dichtring
Ausführung	gerade
Biegeschutz	nein
Dichtbereich D max.	38 mm
Dichtbereich D min.	30 mm
explosionsgeschützt	nein
für Ex-Zone	ohne
für Ex-Zone Gas	ohne
für Ex-Zone Staub	ohne
Gewinde	Pg 42
Gewindeart	PG
Gewindelänge	13 mm
Gewindenenngröße	42
Glasfaserverstärkt	nein
Halogenfrei	ja
Mehrfach Dichteinsatz	nein
Mit Gegenmutter	nein
Schlagfest	nein
Schlüsselweite 1	60 mm
Schlüsselweite 2	55 mm
Schutzart	IP65
Teilbare Verschraubung	nein
Zugentlastungsmöglichkeit	nein