

Standard-Kabelverschraubung, Form A nach DIN 46320 mit einfachem Dichtring aus NR/SBR.

PG-Anschlussgewinde nach DIN 40430.

Schutzart: mit Anschlussgewinde-Dichtring IP65, ohne Anschlussgewinde-Dichtring IP54.

Hinweis: Kabelverschraubungen aus Polystyrol wegen der Gefahr der Spannungsrissbildung nur mäßig anziehen!  
schlagfest

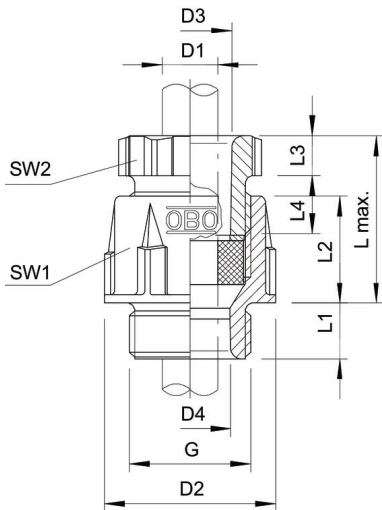


PS Polystyrol

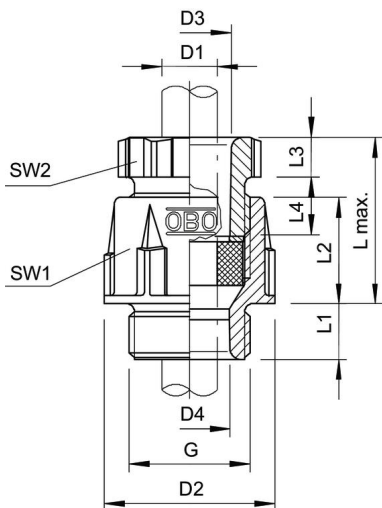
### Stammdaten

Artikelnummer	2036363
Typ	106 PG36
Bezeichnung 1	Kabelverschraubung
Hersteller	OBO
Dimension	PG36
Farbe	lichtgrau; RAL 7035
Werkstoff	Polystyrol
Kleinste VK-Einheit	10
Mengeneinheit	Stück
Gewicht	6,24 kg
Gewichtseinheit	kg/100 St.

### Abmessungen



Länge	58 mm
Breite	60 mm
Höhe	52 mm
Maß D1	32 mm
Maß D2	52 mm
Maß D3	38 mm
Maß D4	34,5 mm
Maß G	Pg36 mm
Maß L max.	43 mm
Maß L1	12 mm
Maß L2	24 mm
Maß L3	8 mm
Maß L4	17 mm



# Technisches Datenblatt

Konuskabelverschraubung, PG-Gewinde, lichtgrau



Artikelnummer: 2036363

## Technische Daten

Art der Dichtung	Dichtring
Ausführung	gerade
Biegeschutz	nein
Dichtbereich D max.	33 mm
Dichtbereich D min.	25 mm
explosionssgeschützt	nein
für Ex-Zone	ohne
für Ex-Zone Gas	ohne
für Ex-Zone Staub	ohne
Gewinde	Pg 36
Gewindeart	PG
Gewindelänge	12 mm
Gewindenenngröße	36
Glasfaserverstärkt	nein
Halogenfrei	ja
Mehrfach Dichteinsatz	nein
Mit Gegenmutter	nein
Schlagfest	nein
Schlüsselweite 1	53 mm
Schlüsselweite 2	50 mm
Schutzart	IP65
Teilbare Verschraubung	nein
Zugentlastungsmöglichkeit	nein