

Standard-Kabelverschraubung, Form A nach DIN 46320 mit einfachem Dichtring aus NR/SBR.

PG-Anschlussgewinde nach DIN 40430.

Schutzart: mit Anschlussgewinde-Dichtring IP65, ohne Anschlussgewinde-Dichtring IP54.

Hinweis: Kabelverschraubungen aus Polystyrol wegen der Gefahr der Spannungsrissbildung nur mäßig anziehen!  
schlagfest

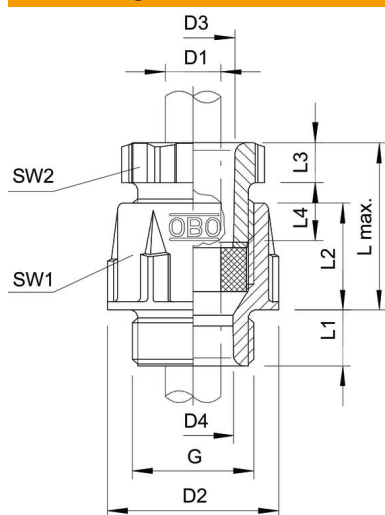


**PS** Polystyrol

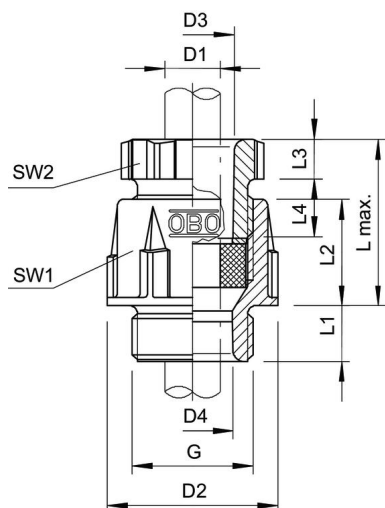
#### Stammdaten

Artikelnummer	2036290
Typ	106 PG29
Bezeichnung 1	Kabelverschraubung
Hersteller	OBO
Dimension	PG29
Farbe	lichtgrau; RAL 7035
Werkstoff	Polystyrol
Kleinste VK-Einheit	10
Mengeneinheit	Stück
Gewicht	3,004 kg
Gewichtseinheit	kg/100 St.

### Abmessungen



Länge	47,5 mm
Breite	47,5 mm
Höhe	50 mm
Maß D1	25 mm
Maß D2	47,5 mm
Maß D3	30 mm
Maß D4	27,5 mm
Maß G	Pg29 mm
Maß L max.	42 mm
Maß L1	11 mm
Maß L2	20,5 mm
Maß L3	8 mm
Maß L4	18 mm



# Technisches Datenblatt

Konuskabelverschraubung, PG-Gewinde, lichtgrau

Artikelnummer: 2036290



## Technische Daten

Art der Dichtung	Dichtring
Ausführung	gerade
Biegeschutz	nein
Dichtbereich D max.	25 mm
Dichtbereich D min.	18 mm
explosionssgeschützt	nein
für Ex-Zone	ohne
für Ex-Zone Gas	ohne
für Ex-Zone Staub	ohne
Gewinde	Pg 29
Gewindeart	PG
Gewindelänge	11 mm
Gewindenenngröße	29
Glasfaserverstärkt	nein
Halogenfrei	ja
Mehrfach Dichteinsatz	nein
Mit Gegenmutter	nein
Schlagfest	nein
Schlüsselweite 1	42 mm
Schlüsselweite 2	40 mm
Schutzart	IP65
Teilbare Verschraubung	nein
Zugentlastungsmöglichkeit	nein