

Technisches Datenblatt

Konuskabelverschraubung, metrisches Gewinde, lichtgrau



Artikelnummer: 2035367



Standard-Kabelverschraubung, Form A nach DIN 46320 mit einfachem Dichtring aus NR/SBR mit metrischem Anschlussgewinde nach IEC 423.

Schutzart: mit Anschlussgewinde-Dichtring IP65, ohne Anschlussgewinde-Dichtring IP54.

Hinweis: Kabelverschraubungen aus Polystyrol wegen der Gefahr der Spannungsrissbildung nur mäßig anziehen! schlagfest



PS Polystyrol

Stammdaten

Artikelnummer	2035367
Typ	106 M 40 PS
Bezeichnung 1	Kabelverschraubung
Hersteller	OBO
Dimension	M40
Farbe	lichtgrau; RAL 7035
Werkstoff	Polystyrol
Kleinste VK-Einheit	10
Mengeneinheit	Stück
Gewicht	4,973 kg
Gewichtseinheit	kg/100 St.

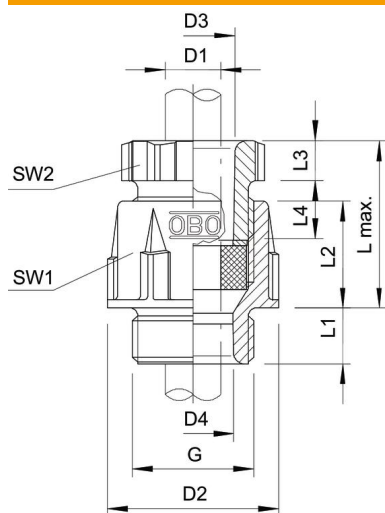
Technisches Datenblatt

Konuskabelverschraubung, metrisches Gewinde, lichtgrau

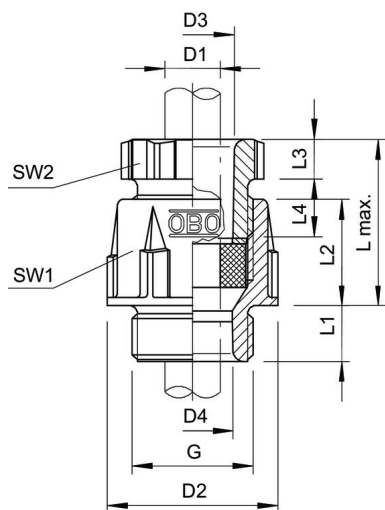


Artikelnummer: 2035367

Abmessungen



Länge	58 mm
Breite	61 mm
Höhe	52,5 mm
Maß D1	33 mm
Maß D2	60 mm
Maß D3	38,4 mm
Maß D4	33 mm
Maß G	M40x1,5 mm
Maß L max.	43 mm
Maß L1	12 mm
Maß L2	24 mm
Maß L3	8 mm
Maß L4	17 mm



Technisches Datenblatt

Konuskabelverschraubung, metrisches Gewinde, lichtgrau

Artikelnummer: 2035367



Technische Daten

Art der Dichtung	Dichtring
Ausführung	gerade
Biegeschutz	nein
Dichtbereich D max.	33 mm
Dichtbereich D min.	25 mm
explosionssgeschützt	nein
für Ex-Zone	ohne
für Ex-Zone Gas	ohne
für Ex-Zone Staub	ohne
Gewinde	M40 x 1,5
Gewindeart	metrisch
Gewindelänge	12 mm
Gewindenenngröße	40
Glasfaserverstärkt	nein
Halogenfrei	ja
Mehrfach Dichteinsatz	nein
Mit Gegenmutter	nein
Schlagfest	ja
Schlüsselweite 1	53 mm
Schlüsselweite 2	50 mm
Schutzart	IP65
Teilbare Verschraubung	nein
Zugentlastungsmöglichkeit	nein