

Technisches Datenblatt

Konuskabelverschraubung, metrisches Gewinde, lichtgrau



Artikelnummer: 2035359



Standard-Kabelverschraubung, Form A nach DIN 46320 mit einfachem Dichtring aus NR/SBR mit metrischem Anschlussgewinde nach IEC 423.

Schutzart: mit Anschlussgewinde-Dichtring IP65, ohne Anschlussgewinde-Dichtring IP54.

Hinweis: Kabelverschraubungen aus Polystyrol wegen der Gefahr der Spannungsrisssbildung nur mäßig anziehen!
schlagfest

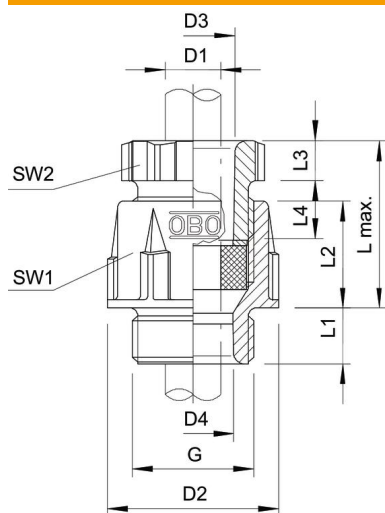


PS Polystyrol

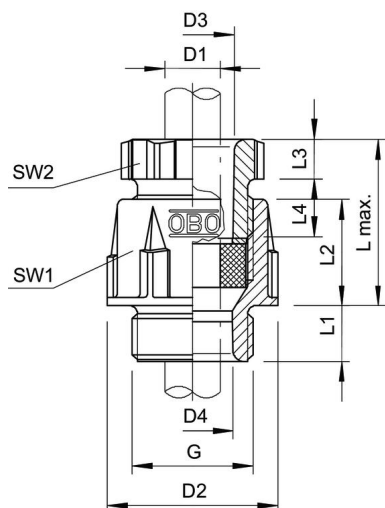
Stammdaten

Artikelnummer	2035359
Typ	106 M 32 PS
Bezeichnung 1	Kabelverschraubung
Hersteller	OBO
Dimension	M32
Farbe	lichtgrau; RAL 7035
Werkstoff	Polystyrol
Kleinste VK-Einheit	10
Mengeneinheit	Stück
Gewicht	2,891 kg
Gewichtseinheit	kg/100 St.

Abmessungen



Länge	47,5 mm
Breite	47,5 mm
Höhe	50,5 mm
Maß D1	25 mm
Maß D2	47,5 mm
Maß D3	30,3 mm
Maß D4	26 mm
Maß G	M32x1,5 mm
Maß L max.	42 mm
Maß L1	11 mm
Maß L2	20,5 mm
Maß L3	8 mm
Maß L4	18 mm



Technisches Datenblatt

Konuskabelverschraubung, metrisches Gewinde, lichtgrau



Artikelnummer: 2035359

Technische Daten

Art der Dichtung	Dichtring
Ausführung	gerade
Biegeschutz	nein
Dichtbereich D max.	25 mm
Dichtbereich D min.	18 mm
explosionssgeschützt	nein
für Ex-Zone	ohne
für Ex-Zone Gas	ohne
für Ex-Zone Staub	ohne
Gewinde	M32 x 1,5
Gewindeart	metrisch
Gewindelänge	11 mm
Gewindenenngröße	32
Glasfaserverstärkt	nein
Halogenfrei	ja
Mehrfach Dichteinsatz	nein
Mit Gegenmutter	nein
Schlagfest	ja
Schlüsselweite 1	42 mm
Schlüsselweite 2	40 mm
Schutzart	IP65
Teilbare Verschraubung	nein
Zugentlastungsmöglichkeit	nein