

Technisches Datenblatt

Konuskabelverschraubung, metrisches Gewinde, lichtgrau



Artikelnummer: 2035340



Standard-Kabelverschraubung, Form A nach DIN 46320 mit einfachem Dichtring aus NR/SBR mit metrischem Anschlussgewinde nach IEC 423.

Schutzart: mit Anschlussgewinde-Dichtring IP65, ohne Anschlussgewinde-Dichtring IP54.

Hinweis: Kabelverschraubungen aus Polystyrol wegen der Gefahr der Spannungsrissbildung nur mäßig anziehen! schlagfest



PS Polystyrol

Stammdaten

Artikelnummer	2035340
Typ	106 M 25 PS
Bezeichnung 1	Kabelverschraubung
Hersteller	OBO
Dimension	M25
Farbe	lichtgrau; RAL 7035
Werkstoff	Polystyrol
Kleinste VK-Einheit	50
Mengeneinheit	Stück
Gewicht	1,018 kg
Gewichtseinheit	kg/100 St.

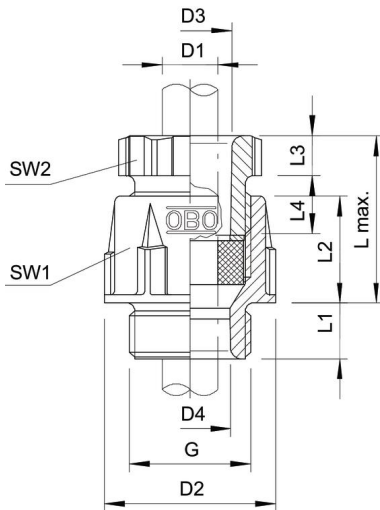
Technisches Datenblatt

Konuskabelverschraubung, metrisches Gewinde, lichtgrau

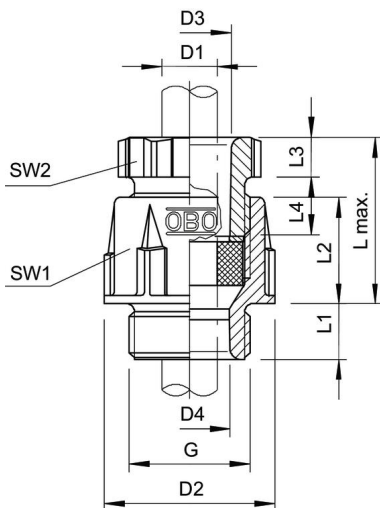
Artikelnummer: 2035340



Abmessungen



Länge	30 mm
Breite	30 mm
Höhe	39 mm
Maß D1	14 mm
Maß D2	30 mm
Maß D3	15,8 mm
Maß D4	16 mm
Maß G	M25x1,5 mm
Maß L max.	30 mm
Maß L1	10 mm
Maß L2	16,5 mm
Maß L3	6 mm
Maß L4	12 mm



Technisches Datenblatt

Konuskabelverschraubung, metrisches Gewinde, lichtgrau

Artikelnummer: 2035340



Technische Daten

Art der Dichtung	Dichtring
Ausführung	gerade
Biegeschutz	nein
Dichtbereich D max.	14 mm
Dichtbereich D min.	10 mm
explosionsgeschützt	nein
für Ex-Zone	ohne
für Ex-Zone Gas	ohne
für Ex-Zone Staub	ohne
Gewinde	M25 x 1,5
Gewindeart	metrisch
Gewindelänge	10 mm
Gewindenengröße	25
Glasfaserverstärkt	nein
Halogenfrei	ja
Mehrfach Dichteinsatz	nein
Mit Gegenmutter	nein
Schlagfest	ja
Schlüsselweite 1	27 mm
Schlüsselweite 2	23 mm
Schutzart	IP65
Teilbare Verschraubung	nein
Zugentlastungsmöglichkeit	nein