

Technisches Datenblatt

Konuskabelverschraubung, metrisches Gewinde, lichtgrau



Artikelnummer: 2035332



Standard-Kabelverschraubung, Form A nach DIN 46320 mit einfachem Dichtring aus NR/SBR mit metrischem Anschlussgewinde nach IEC 423.

Schutzart: mit Anschlussgewinde-Dichtring IP65, ohne Anschlussgewinde-Dichtring IP54.

Hinweis: Kabelverschraubungen aus Polystyrol wegen der Gefahr der Spannungsrisssbildung nur mäßig anziehen!
schlagfest



PS Polystyrol

Stammdaten

Artikelnummer	2035332
Typ	106 M 20 PS
Bezeichnung 1	Kabelverschraubung
Hersteller	OBO
Dimension	M20
Farbe	lichtgrau; RAL 7035
Werkstoff	Polystyrol
Kleinste VK-Einheit	50
Mengeneinheit	Stück
Gewicht	0,753 kg
Gewichtseinheit	kg/100 St.

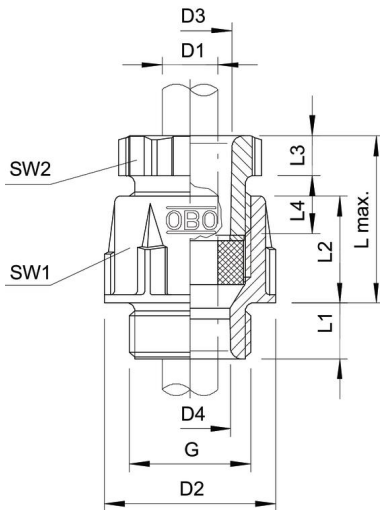
Technisches Datenblatt

Konuskabelverschraubung, metrisches Gewinde, lichtgrau

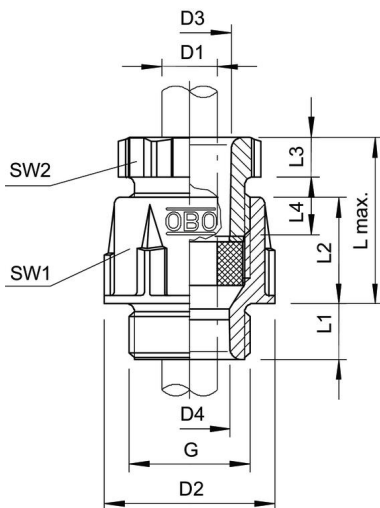
Artikelnummer: 2035332



Abmessungen



Länge	27 mm
Breite	27 mm
Höhe	35 mm
Maß D1	13 mm
Maß D2	27 mm
Maß D3	13,4 mm
Maß D4	13,5 mm
Maß G	M20x1,5 mm
Maß L max.	28 mm
Maß L1	9 mm
Maß L2	16 mm
Maß L3	5 mm
Maß L4	10,8 mm



Technisches Datenblatt

Konuskabelverschraubung, metrisches Gewinde, lichtgrau

Artikelnummer: 2035332



Technische Daten

Art der Dichtung	Dichtring
Ausführung	gerade
Biegeschutz	nein
Dichtbereich D max.	13 mm
Dichtbereich D min.	9 mm
explosionsgeschützt	nein
für Ex-Zone	ohne
für Ex-Zone Gas	ohne
für Ex-Zone Staub	ohne
Gewinde	M20 x 1,5
Gewindeart	metrisch
Gewindelänge	9 mm
Gewindenenngröße	20
Glasfaserverstärkt	nein
Halogenfrei	ja
Mehrfach Dichteinsatz	nein
Mit Gegenmutter	nein
Schlagfest	ja
Schlüsselweite 1	24 mm
Schlüsselweite 2	21 mm
Schutzart	IP65
Teilbare Verschraubung	nein
Zugentlastungsmöglichkeit	nein