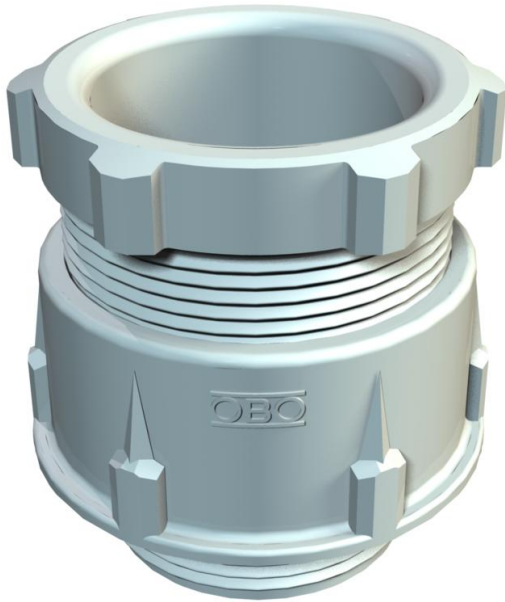


Technisches Datenblatt

Konuskabelverschraubung, metrisches Gewinde, lichtgrau



Artikelnummer: 2035316



Standard-Kabelverschraubung, Form A nach DIN 46320 mit einfachem Dichtring aus NR/SBR mit metrischem Anschlussgewinde nach IEC 423.

Schutzart: mit Anschlussgewinde-Dichtring IP65, ohne Anschlussgewinde-Dichtring IP54.

Hinweis: Kabelverschraubungen aus Polystyrol wegen der Gefahr der Spannungsrissbildung nur mäßig anziehen!
schlagfest

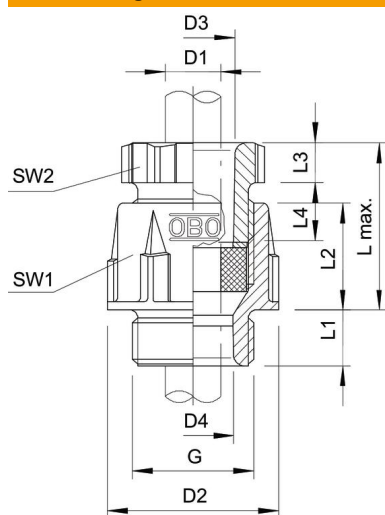


PS Polystyrol

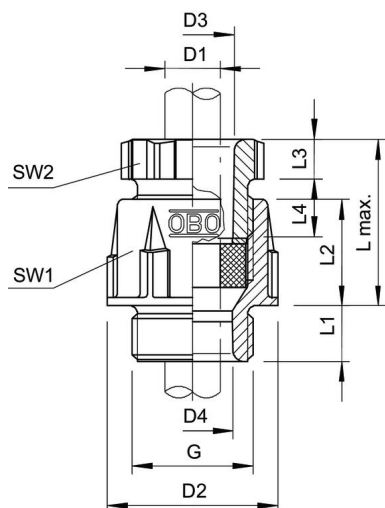
Stammdaten

Artikelnummer	2035316
Typ	106 M12 PS
Bezeichnung 1	Kabelverschraubung
Hersteller	OBO
Dimension	M12
Farbe	lichtgrau; RAL 7035
Werkstoff	Polystyrol
Kleinste VK-Einheit	50
Mengeneinheit	Stück
Gewicht	0,4 kg
Gewichtseinheit	kg/100 St.

Abmessungen



Länge	16,5 mm
Breite	16,5 mm
Höhe	30 mm
Maß D1	6,5 mm
Maß D2	16,5 mm
Maß D3	7 mm
Maß D4	7 mm
Maß G	M12x1,5 mm
Maß L max.	23 mm
Maß L1	8 mm
Maß L2	13 mm
Maß L3	5 mm
Maß L4	8,5 mm



Technisches Datenblatt

Konuskabelverschraubung, metrisches Gewinde, lichtgrau

Artikelnummer: 2035316



Technische Daten

Art der Dichtung	Dichtring
Ausführung	gerade
Biegeschutz	nein
Dichtbereich D max.	6,5 mm
Dichtbereich D min.	3,5 mm
explosionssgeschützt	nein
für Ex-Zone	ohne
für Ex-Zone Gas	ohne
für Ex-Zone Staub	ohne
Gewinde	M12 x 1,5
Gewindeart	metrisch
Gewindelänge	8 mm
Gewindenennggröße	12
Glasfaserverstärkt	nein
Halogenfrei	ja
Mehrfach Dichteinsatz	nein
Mit Gegenmutter	nein
Schlagfest	ja
Schlüsselweite 1	15 mm
Schlüsselweite 2	13 mm
Schutzart	IP65
Teilbare Verschraubung	nein
Zugentlastungsmöglichkeit	nein