

- zur Rohrbefestigung einer GFK-Stange mittels Spannband
- Schlitzbreite (l x b) 17 x 6 mm



VA Edelstahl, rostfrei

Stammdaten

Artikelnummer	5408994
Typ	101 R-16
Bezeichnung 1	Iso-Combi
Bezeichnung 2	Rohrbefestigung
Hersteller	OBO
Dimension	200x140x40
Werkstoff	Edelstahl, rostfrei 1.4301
Kleinste VK-Einheit	1
Mengeneinheit	Stück
Gewicht	26,83 kg
Gewichtseinheit	kg/100 St.

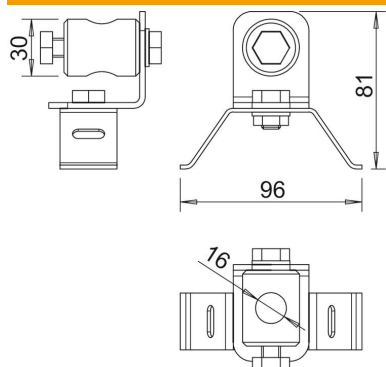
Technisches Datenblatt

Rohrbefestigung

Artikelnummer: 5408994



Abmessungen



Maß B	96 mm
Maß D min.	30 mm
Maß d Ø	16 mm
Maß L	81 mm