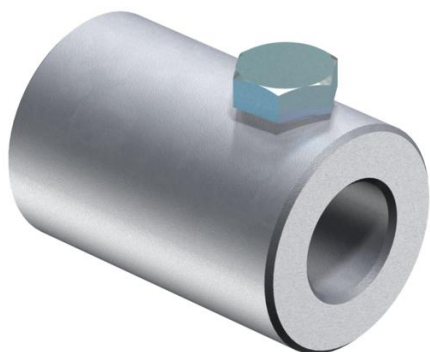


Technisches Datenblatt

Wandanschluss

Artikelnummer: 5408687



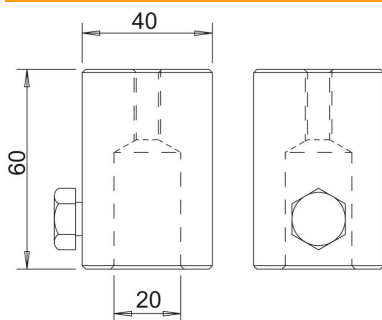
- zur Montage von Isolationsstangen an Konstruktionen oder Wänden
- mit Innengewinde M8, z.B. zur Montage des Leitungshalters Typ 177 (5207347) für eine lose Leitungsführung von Rundleitern
- inkl. M10-Schrauben

Alu Aluminium

Stammdaten

Artikelnummer	5408687
Typ	101 IW-M10
Bezeichnung 1	Wandanschluss
Hersteller	OBO
Dimension	M10
Werkstoff	Aluminium
Kleinste VK-Einheit	10
Mengeneinheit	Stück
Gewicht	20 kg
Gewichtseinheit	kg/100 St.

Abmessungen



Länge	60 mm
Maß D min.	40 mm
Maß d Ø	20 mm
Maß L	60 mm

Technische Daten

Anschluss	Rundleiter
Art des Zubehörs	sonstige

Technisches Datenblatt

Wandanschluss

Artikelnummer: 5408687

