

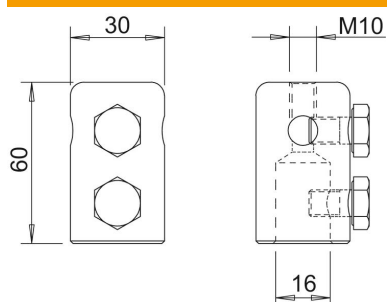
- Endstück zur Befestigung von Rundleitern Rd 8-10 oder Fangspitzen Typ 101 ISP
- mit Innengewinde M10, z.B. zur Montage eines Vario-Schnellverbinders für eine feste Leitungsführung an Kreuzungspunkten
- inkl. M10-Schrauben

Alu Aluminium

Stammdaten

Artikelnummer	5408395
Typ	101 IES-16
Bezeichnung 1	Endstück
Bezeichnung 2	für 16mm GFK-Stangen
Hersteller	OBO
Dimension	16mm
Werkstoff	Aluminium
Kleinste VK-Einheit	10
Mengeneinheit	Stück
Gewicht	10 kg
Gewichtseinheit	kg/100 St.

Abmessungen



Länge	60 mm
Maß D min.	30 mm
Maß d Ø	16 mm
Maß L	60 mm

Technisches Datenblatt

Endstück

Artikelnummer: 5408395



Technische Daten

Anschluss

Rundleiter